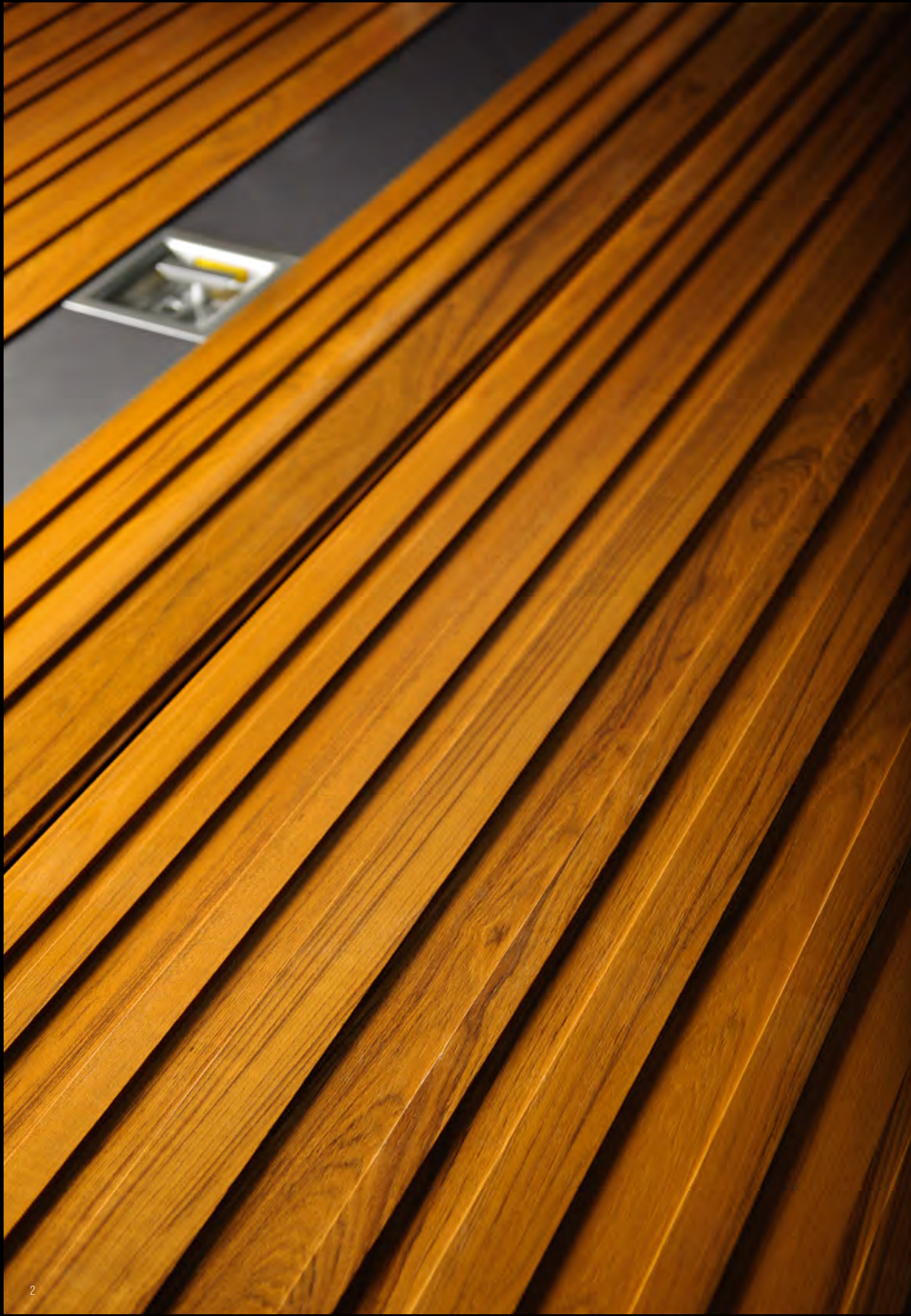


**SILVELOX**  
OPEN YOUR SPACE



## **UN PERCORSO NEL DESIGN A JOURNEY THROUGH DESIGN**

Sivelox realizza sistemi d'accesso studiati per accrescere il prestigio e l'eleganza di tutte le abitazioni. Numerose sono le soluzioni che soddisfano le varie esigenze estetiche e funzionali, infinite le idee che personalizzano la casa in modo esclusivo.

Sivelox dà vita a particolari collezioni di porte per garage, porte d'ingresso, porte ad ante e sistemi d'architettura. L'innovazione, la ricerca del particolare e la cura dei dettagli di alta falegnameria costituiscono il successo di una strategia aziendale che sa unire tecnica e design, garantendo una vasta scelta di modelli personalizzabili in ogni minimo dettaglio.

Perfetta combinazione fra linee e forme, risultato unico di un ricercato effetto estetico, elegante ed equilibrato.

Sivelox manufactures access systems designed to enhance the prestige and elegance of all homes. There are numerous solutions to satisfy various aesthetic and functional requirements, and endless ideas to personalise your home in an exclusive way.

Sivelox creates special collections of garage doors, entrance doors, double doors and architectural systems. Innovation, attention to detail and high-quality carpentry are the cornerstones of a successful business strategy that combines technology and design, guaranteeing a wide range of models that can be customised down to the smallest detail.

A perfect combination of lines and shapes, the unique result of a refined, elegant and balanced aesthetic effect.

PORTE PER / DOORS

# GARAGE

Silvelox nei suoi oltre 60 anni di storia ha creato una gamma di modelli unica in grado di soddisfare soluzioni architettoniche ed estetiche diverse. La meccanica di tipo basculante è stata perfezionata negli anni fino a diventare il fattore di unicità che la contraddistingue. Nella realizzazione delle proprie porte per garage, Silvelox ha sempre posto grande attenzione all'aspetto della resistenza, intesa sia come durata nel tempo che come resistenza ai tentativi di intrusione. Silvelox propone due diverse tipologie di struttura per le porte per garage sulla base delle classi di sicurezza: serie Secur Plus, che vanta la certificazione antieffrazione in Classe 3 secondo la normativa EN 1627 e serie Secur, progettata per resistere ai tentativi di effrazione previsti per la Classe 1. La scelta della serie in base alla classe di sicurezza non influisce sulle diverse possibilità estetiche che Silvelox propone a catalogo e alle quali si aggiungono le infinite personalizzazioni e i disegni studiati per soddisfare le esigenze di specifici clienti, offrendo sempre la possibilità di abbinare alla porta per garage una porta d'ingresso nella stessa estetica.

In over 60 years of history, Silvelox has created a unique range of models capable of satisfying different architectural and aesthetic solutions. The up-and-over mechanism has been perfected over the years to become the unique feature that sets it apart. In manufacturing its garage doors, Silvelox has always paid great attention to strength, both in terms of durability and resistance to intrusion attempts. Silvelox offers two different types of structure for garage doors based on security class: the Secur Plus series, which boasts Class 3 burglar-proof certification according to EN 1627, and the Secur series, designed to withstand Class 1 break-in attempts. The choice of series based on the security class does not affect the various aesthetic options offered by Silvelox in its catalogue, to which are added endless customisations and designs created to meet the needs of specific customers, always offering the possibility of combining a garage door with a front door in the same style.

PORTE PER / DOORS

# GARAGE

PAG 10 FRAME

PAG 12 FLAT

PAG 14 LAYER

PAG 16 RANDOM

PAG 18 MATRIX

PAG 20 SLOT

PAG 22 ARA

PAG 24 VIP

PAG 26 FOR

PAG 28 GEO

PAG 30 ZEN

PAG 32 OLD

PAG 34 SPI

PAG 36 TAU

PAG 38 ARC

PAG 40 BIG

PAG 42 EGO

PAG 44 TOP

PAG 46 NEWMANN

PAG 48 MILLERIGHE

PAG 50 ONDULÈ

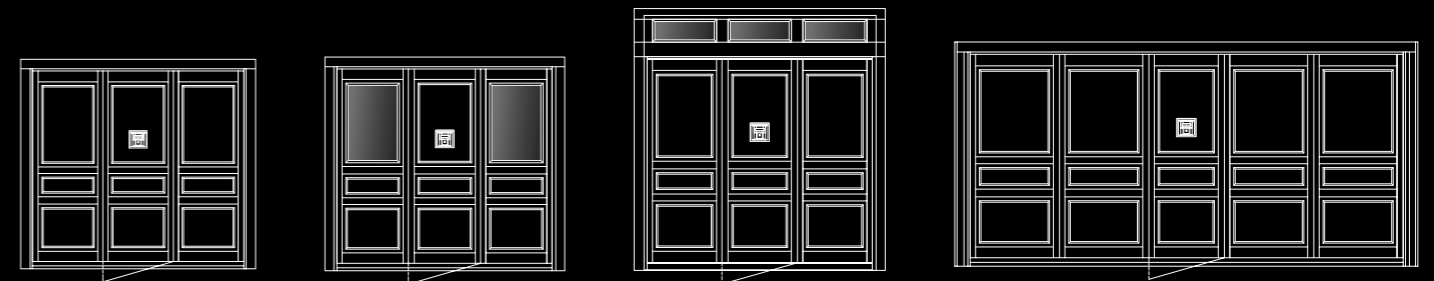
PAG 52 WABI SABI

PAG 54 SUGI

PAG 56 PLISSÈ E INTRECCIO

Silvelox, duttile e sensibile alle richieste della clientela più esigente, offre l'opportunità di creare porte su disegno del progettista, del cliente finale o dello staff tecnico interno, compatibilmente con le caratteristiche tecnico-costruttive e le modularità dei pannelli componibili.

Silvelox is flexible and responsive to the needs of the most demanding customers, offering the opportunity to create doors based on designs by the designer, end customer or in-house technical staff, in line with the technical and construction characteristics and modularity of the modular panels.



MODELLO / MODEL

# FRAME

CONTEMPORANEO ED ELEGANTE  
CONTEMPORARY AND ELEGANT

Marcate fresature creano soluzioni di bassorilievi che trasferiscono al pannello personalità e rigore. La possibilità di inserire un fascione complanare alla maniglia contribuirà ad esaltare il design e l'eleganza.

MODELLO A RICHIESTA

Distinctive milling creates bas-relief solutions that lend personality and rigour to the panel. The option of adding a coplanar strip to the handle will help enhance the design and elegance.

MODEL ON REQUEST

legno:  
**Larice spazzolato.**  
finitura:  
**Nero.**  
accessori:  
**Maniglia e traversa in Silk.**

Wood:  
**Brushed larch.**  
Finish:  
**Black.**  
Accessories:  
**Handle and crossbar in Silk.**



MODELLO / MODEL

# FLAT

ESPRESSIONE DI SEMPLICITÀ  
EXPRESSION OF SIMPLICITY

Minimalismo puro in un pannello in essenza con venatura orizzontale o verticale valorizzato da un fascione in finitura Silk dove è inserita la maniglia.

Pure minimalism in a wood panel with horizontal or vertical grain, enhanced by a Silk finish strip where the handle is inserted.

legno:  
**Larice spazzolato.**  
finitura:  
**Sabbia.**  
accessori:  
**Maniglia, traversa e fascione in Silk.**

Wood:  
**Brushed larch.**  
Finish:  
**Sand.**  
Accessories:  
**Handle, crossbar and insert in Silk.**



MODELLO / MODEL

# LAYER

LINEE ESSENZIALI  
ESSENTIAL LINES

Fresature incise che esaltano la venatura del legno in orizzontale o verticale rimarcando il fascione in Silk che valorizza la maniglia.

Engraved milling that enhances the horizontal or vertical grain of the wood, emphasising the Silk band that highlights the handle.

legno:

Larice spazzolato.

finitura:

Nero.

accessori:

Maniglia, traversa e fascione in Silk.

Wood:

Brushed larch.

Finish:

Black.

Accessories:

Handle, crossbar and insert in Silk.





MODELLO / MODEL

# RANDOM

RICERCATA RAFFINATEZZA

SOPHISTICATED REFINEMENT

Irregolari fresature per un effetto ricercato nello stile e nel design danno a questa porta una personalità distintiva che si accompagna al rigore del fascione in Silk elevandolo ad elemento strutturale, segno di un'architettura moderna, nuova e decisa.

MODELLO A RICHIESTA

Irregular milling for a refined effect in style and design gives this door a distinctive personality that accompanies the rigour of the Silk fascia, elevating it to a structural element, a sign of modern, new and decisive architecture.

MODEL ON REQUEST

legno:  
**Rovere.**  
finitura:  
**naturale.**  
accessori:  
maniglia, traversa e fascione in Silk.

wood:  
**Oak.**  
finish:  
**natural.**  
accessories:  
handle, crossbar and insert  
in Silk.



MODELLO / MODEL

# MATRIX

SOFISTICATA ORIGINALITÀ

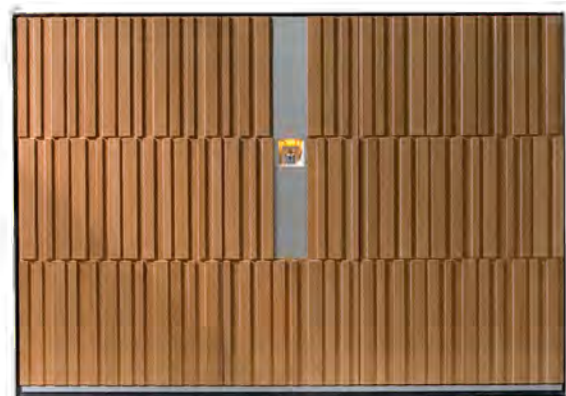
SOPHISTICATED ORIGINALITY

L'ispirazione progettuale viene esaltata nel disegno con vuoti per pieno di ricercato effetto scenico e di sofisticata espressione.

The design inspiration is enhanced in the drawing with empty spaces for a refined scenic effect and sophisticated expression.

legno:  
**Rovere.**  
finitura:  
**Naturale.**  
accessori:  
maniglia, traversa e fascione in Silk.

wood:  
**Oak.**  
finish:  
**Natural.**  
accessories:  
handle, crossbar and insert in Silk.



MODELLO / MODEL

# SLOT

CARATTERE INCISIVO  
INCISIVE CHARACTER

Una lavorazione distintiva per un combinarsi di bassorilievi che esaltano le forme di una porta per garage di assoluta tendenza.

A distinctive finish with a combination of bas-reliefs that enhance the shape of an ultra-trendy garage door.

legno:  
**Okoumé.**  
finitura:  
**Tortora.**

Wood:  
**Okoumé.**  
Finish:  
**Tortora.**



MODELLO / MODEL

# ARA

LINEE DECISE  
DECISIVE LINES

Armonica combinazione di forme geometriche che vanno a comporre una creazione di design.

MODELLO A RICHIESTA

A harmonious combination of geometric shapes that come together to form a design creation.

MODEL ON REQUEST

legno:  
**Okoumé.**  
finitura:  
**RAL 9010 Bianco puro.**  
accessori:  
**Maniglia e traversa inferiore  
abbinata Silk.**

Wood:  
**Okoumé.**  
Finish:  
**RAL 9010 Pure white.**  
Accessories:  
**Silk matching handle and  
lower crossbar.**



MODELLO / MODEL

# VIP

LINEARITÀ CLASSICA  
CLASSIC LINEARITY

Un classico intramontabile dove l'accostamento di doghe verticali esprime sobrietà e tradizione.  
Questo modello è disponibile anche con doghe passo 100 mm - Modello DOC o con inserti in acciaio Inox.

A timeless classic where the combination of vertical slats expresses simplicity and tradition.  
This model is also available with 100 mm slats - DOC model or with stainless steel inserts.

legno:  
**Okoumé.**  
finitura:  
**Noce.**

Wood:  
**Okoumé.**  
Finish:  
**Walnut.**





MODELLO / MODEL

# FOR

RIGORE E VERSATILITÀ  
RIGOUR AND VERSATILITY

L'essenzialità e l'estremo rigore delle linee sono propri di questo modello, caratterizzato da scanalature orizzontali con spigoli arrotondati. Questo modello è anche disponibile con inserti in acciaio Inox.

The essentiality and extreme rigour of the lines are characteristic of this model, featuring horizontal grooves with rounded edges. This model is also available with stainless steel inserts.

legno:  
**Okoumé.**  
finitura:  
**RAL 7044 Grigio seta.**  
accessori:  
**Maniglia e traversa inferiore  
abbinata Silk e inserti in  
acciaio Inox.**

Wood:  
**Okoumé.**  
Finish:  
**RAL 7044 Silk Grey.**  
Accessories:  
**Silk-matched handle and lower  
crossbar with stainless steel  
inserts.**



MODELLO / MODEL

# GEO

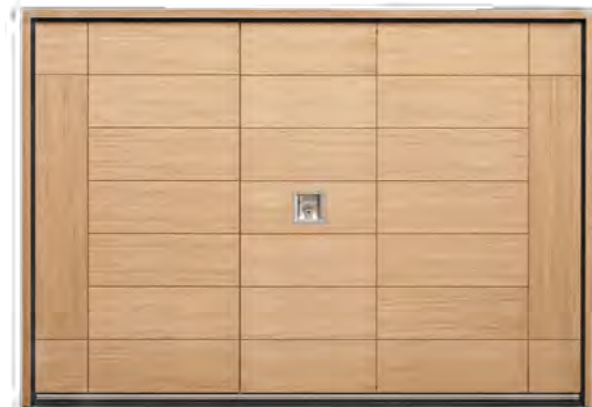
EFFETTO MODERNO  
MODERN EFFECT

L'incrociarsi di scanalature verticali e orizzontali rendono questo modello una creazione particolarmente d'avanguardia.  
Questo modello è anche disponibile con inserti in acciaio inox.

The intersection of vertical and horizontal grooves makes this model a particularly avant-garde creation.  
This model is also available with stainless steel inserts.

legno:  
**Rovere.**  
finitura:  
**Naturale.**  
accessori:  
**Maniglia e traversa inferiore**  
**abbinata Silk.**

Wood:  
**Oak.**  
Finish:  
**Natural.**  
Accessories:  
**Silk matching handle and**  
**lower crossbar.**



MODELLO / MODEL

# ZEN

MINIMALISMO RICERCATO  
SOPHISTICATED MINIMALISM

La tradizione di un disegno classico a linee orizzontali sposa l'inserimento moderno della fresatura quadrata più larga, che iscrive la porta in una cornice, quasi a sottolinearne l'importanza.

MODELLO A RICHIESTA

The tradition of a classic horizontal line design is combined with the modern addition of wider square milling, which frames the door, almost as if to emphasise its importance.

MODEL ON REQUEST

legno:  
**Okoumé.**  
finitura:  
**RAL 1015 Avorio chiaro.**

Wood:  
**Okoumé.**  
Finish:  
**RAL 1015 Light Ivory.**





MODELLO / MODEL

# OLD

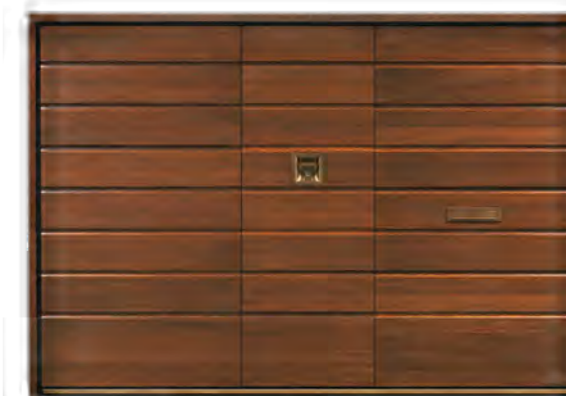
RIGORE CLASSICO  
CLASSIC RIGOUR

Trae diretta ispirazione dal classico portone, a due o più ante, prodotto dagli artigiani di una volta. La sua lavorazione a doga larga orizzontale rievoca un'austera e antica eleganza.

It draws direct inspiration from the classic double or multi-panel door produced by craftsmen of yesteryear. Its wide horizontal slats evoke an austere and ancient elegance.

legno:  
**Larice spazzolato.**  
finitura:  
**Noce.**  
accessori:  
**Maniglia, vano portalettere  
e traversa inferiore abbinata  
Bronze**

Wood:  
**Brushed larch.**  
Finish:  
**Walnut.**  
Accessories:  
**Handle, letter compartment  
and matching lower crossbar  
in bronze.**



MODELLO / MODEL

# SPI

TRADIZIONE NORDICA  
NORDIC TRADITION

Design di grande tradizione per questo modello con scanalature a "spina di pesce" e doga larga.

This model features a traditional design with herringbone grooves and wide slats.

legno:  
**Abete Nordico.**  
finitura:  
**Miele.**

Wood:  
**Nordic spruce.**  
Finish:  
**Honey.**





MODELLO / MODEL

# TAU

ORIGINALE PERSONALITÀ  
ORIGINAL PERSONALITY

Elegante incrociarsi di linee e bassorilievi per un disegno ricco di originalità che dona personalità alla casa.  
Il modello TAU è disponibile anche in unica essenza.  
MODELLO A RICHIESTA

An elegant interplay of lines and bas-reliefs creates a highly original design that adds personality to your home.  
The TAU model is also available in a single wood type.  
MODEL ON REQUEST

legno:  
**Teak.**  
finitura:  
**Naturale.**  
accessori:  
Inserito in mogano meranti.

Wood:  
**Teak.**  
Finish:  
**Natural.**  
Accessories:  
Meranti mahogany insert.





MODELLO / MODEL

# ARC

ELEGANZA D'EFFETTO  
EFFECTIVE ELEGANCE

Design morbido e raffinato con linee flessuose, che viene valorizzato in questa proposta con l'inserimento di finestrate all'inglese.

Soft, refined design with flowing lines, enhanced in this proposal by the addition of English-style windows.

legno:  
**Okoumé.**  
finitura:  
**Mogano.**  
accessori:  
Finestrate con inglesina.

Wood:  
**Okoumé.**  
Finish:  
**Mahogany.**  
Accessories:  
Windows with glazing bars.



MODELLO / MODEL

# BIG

STILE INGLESE  
ENGLISH STYLE

Per la sua nobile eleganza di tipo classico questo modello si inserisce perfettamente in vani garage che richiamano il rigore dello stile inglese.

With its noble, classic elegance, this model fits perfectly into garages that reflect the rigour of English style.

legno:  
**Okoumé.**  
finitura:  
**RAL 6009 Verde abete.**

Wood:  
**Okoumé.**  
Finish:  
**RAL 6009 Fir green.**



MODELLO / MODEL

# EGO

EFFETTO SCENICO  
SCENIC EFFECT

La proporzione tra le diverse forme geometriche crea un giocoso alternarsi di bugne in diverse dimensioni. L'effetto scenico che ne deriva rende la porta l'indiscussa protagonista in grado di soddisfare qualsiasi esigenza stilistica e progettuale.

The proportion between the different geometric shapes creates a playful alternation of bosses in different sizes. The resulting visual effect makes the door the undisputed star of the show, capable of satisfying any stylistic and design requirement.

legno:  
**Okoumé.**  
finitura:  
**RAL 9005 Nero intenso.**  
accessori:  
**Maniglia e traversa inferiore  
abbinata Bronzo Antico.**

Wood:  
**Okoumé.**  
Finish:  
**RAL 9005 Deep Black.**  
Accessories:  
**Handle and matching lower  
crossbar in Antique Bronze.**



MODELLO / MODEL

# TOP

PRESTIGIO CLASSICO  
CLASSIC PRESTIGE

Particolarmente prestigioso, si caratterizza per il modulo delle formelle quadrate racchiuse in una struttura reticolare per un effetto di grande eleganza classica.  
MODELLO A RICHIESTA

Particularly prestigious, it is characterised by square tiles enclosed in a lattice structure for an effect of great classical elegance.  
MODEL ON REQUEST

legno:  
Rovere.  
finitura:  
Rovere.

wood:  
Oak.  
finish:  
Oak.





MODELLO / MODEL

# NEWMAN

ELEGANZA MINIMALE

MINIMALIST ELEGANCE

Il ricercato ritmo delle composizioni di linee verticali sono l'espressione di un design moderno e accattivante che nelle estetiche per porte per garage e porte d'ingresso Silvelox modernizzano l'ambiente in cui vengono inserite.

The refined rhythm of the vertical lines is the expression of a modern and appealing design that, in Silvelox garage door and entrance door aesthetics, modernises the environment in which they are installed.

legno:  
**Okoumé**  
finitura:  
**RAL 6013**

wood:  
**Okoumé**  
finish:  
**RAL 6013**





MODELLO / MODEL

# MILLERIGHE

MINIMAL ART

MINIMAL ART

Nasce da un'ispirazione dello studio di architettura milanese Buratti Architetti che ha trovato nella creatività artistica di uno dei più importanti artisti americani del dopoguerra la sua concretizzazione, Solomon "Sol" LeWitt (1928-2007), esponente della Minimal Art.

It was inspired by the Milanese architecture firm Buratti Architetti, which found its realisation in the artistic creativity of one of the most important American artists of the post-war period, Solomon "Sol" LeWitt (1928-2007), an exponent of Minimal Art.

legno:  
Rovere  
finitura:  
naturale

wood:  
**Oak**  
finish:  
**natural**



MODELLO / MODEL

# ONDULÈ

GIOCOSA BISELLATURA

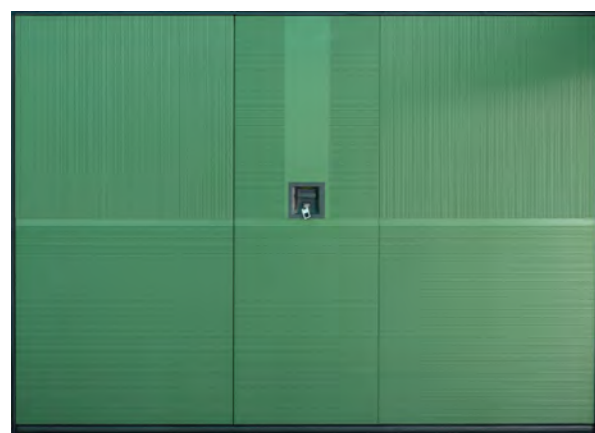
PLAYFUL BEVELLING

Una giocosa bisellatura ricorda le dune del deserto per un effetto scenico armonico ma dal carattere originale.

A playful bevelling recalls desert dunes for a harmonious yet original scenic effect.

legno:  
**Okoumé**  
finitura:  
**RAL 6021**

wood:  
**Okoumé**  
finish:  
**RAL 6021**



MODELLO / MODEL

# WABI SABI

JAPANESE MOOD

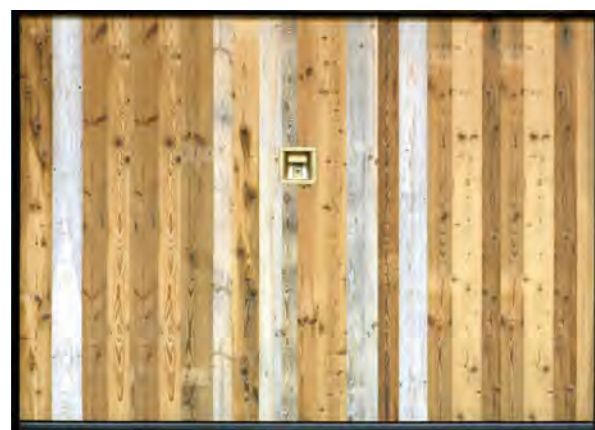
ATMOSFERA GIAPPONESE

WABI SABI recupera il legno invecchiato impreziosendolo con degli elementi borchiate. Nel rispetto della filosofia giapponese si vuole enfatizzare la semplicità naturale del legno sposandola con l'elegante maturità rustica che viene alle cose quando invecchiano. Finitura disponibile su modello FLAT.

WABI SABI recovers aged wood and embellishes it with studied elements. In keeping with Japanese philosophy, the aim is to emphasize the natural simplicity of wood, combining it with the elegant rustic maturity that comes with age. Finish available on FLAT model.

legno:  
Assi invecchiate  
finitura:  
NATURALE

wood:  
Aged planks  
finish:  
Natural



MODELLO / MODEL

# SUGI

JAPANESE MOOD

SUGI deriva da Shou sugi ban che significa letteralmente "tavola di legno bruciata" e si tratta di una tecnica molto antica, non tossica ma ecologica, che consiste nel bruciare la superficie delle tavole di cedro con la finalità di renderle più durevoli per l'esposizione all'esterno. L'effetto estetico è molto ricercato e la garanzia di stabilità e durata nel tempo perfetta.

Finitura disponibile su modello FLAT.

SUGI derives from Shou sugi ban, which literally means "burnt wood board." It is a very ancient, non-toxic, and environmentally friendly technique that involves burning the surface of cedar boards to make them more durable for outdoor use. The aesthetic effect is highly sought after and guarantees perfect stability and durability over time. Finish available on the FLAT model.

legno:  
**Assi invecchiate**  
finitura:  
**NATURALE**

wood:  
**Aged planks**  
finish:  
**Natural**



MODELLO / MODEL

# PLISSÈ

## MODELLO PLISSÈ

Plissè un'estetica che trova ispirazione dalla moda italiana disponibile in varianti colori e finiture che ne esaltano la lavorazione.  
PLISSÈ MODEL

Plissè an aesthetic inspired by Italian fashion available in colours and finishes that enhance the workmanship.

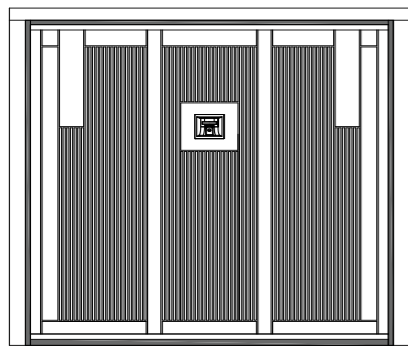
## MODELLO INTRECCIO - A RICHIESTA

Intreccio un'estetica che valorizza l'estetica del pannello riprendendo le maestrali lavorazioni di materiali nobili italiani.

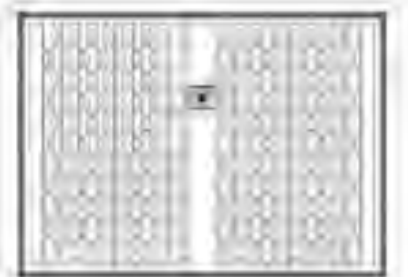
## INTRECCIO MODEL - ON REQUEST

Intreccio an aesthetic that enhances the aesthetics of the panel by echoing the craftsmanship of noble Italian materials.

## MODELLO PLISSÈ PLISSÈ MODEL



## MODELLO INTRECCIO INTRECCIO MODEL



# VISTA INTERNA VIEW INSIDE

Nelle porte per garage Silvelox l'attenzione al particolare viene coniugata in modo eccellente anche nella vista interna grazie alla mancanza delle guide di scorrimento a soffitto e al minimalismo del pannello interno. La motorizzazione, nel caso di porta motorizzata, è inserita nella traversa superiore del telaio perimetrale della porta garantendo funzionalità e mancanza di scomodi ingombri.

Il design interno della porta per garage è sinonimo di pulizia e rigore e trasferisce ad un ambiente importante della casa come il garage, utilizzato spesso come secondo ingresso o come accesso diretto a spazi di convivialità, quali taverna e ambiente ospiti, eleganza e ricercata accoglienza come tutti gli altri spazi della casa.

In Silvelox garage doors, attention to detail is also excellently combined in the interior view thanks to the absence of ceiling sliding guides and the minimalism of the interior panel. In the case of motorized doors, the motor is inserted into the upper crossbar of the door's perimeter frame, ensuring functionality and eliminating awkward protrusions. The interior design of the garage door is synonymous with cleanliness and rigor, bringing elegance and refined hospitality to an important area of the home such as the garage, often used as a second entrance or direct access to social areas such as the basement and guest rooms, just like all the other spaces in the home.



# MECCANICA MECHANICS

## SISTEMA AUTOINNALZANTE SENZA GUIDE A SOFFITTO SELF-LIFTING SYSTEM WITHOUT CEILING GUIDE

### LA RIDOTTA SPORGENZA

La limitata sporgenza dell'anta all'esterno permette una facile manovrabilità della porta e una migliore protezione dalle intemperie quando è lasciata aperta. Inoltre, con la meccanica non debordante (a richiesta), l'anta rientra totalmente all'interno del vano garage. Questa meccanica è indicata nei casi di murature ad arco o garage prospicienti a suolo pubblico (vie, marciapiedi).

Sia la meccanica debordante che quella non debordante non necessitano di guide a soffitto.

### L'AUTOINNALZAMENTO

Il funzionamento con contrappesi laterali è stato perfezionato da Silvelox con un sistema brevettato che conferisce all'anta la proprietà di autosollevarsi alla semplice rotazione della maniglia di apertura.

### LO SPESSORE DELL'ANTA

L'anta presenta uno spessore di 80 mm ed è composta da pannelli sandwich modulari e componibili. Il sistema di assemblaggio, brevettato, assicura il fissaggio al robusto telaio in tubolare metallico che li contiene.

### IL MULTISTRATO

L'uso del multistrato marino di Okoumè garantisce un'elevata resistenza agli agenti atmosferici più avversi e una duratura stabilità, visto l'ampio utilizzo di tale materiale in un campo così particolare come quello nautico.

### LA COIBENTAZIONE STANDARD

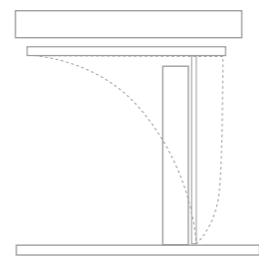
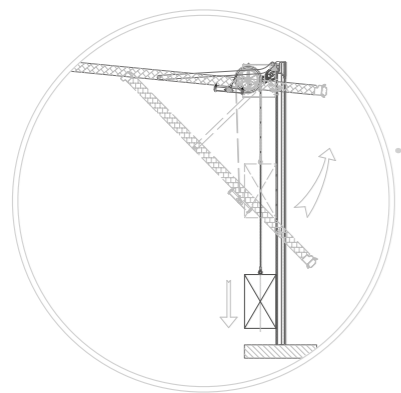
L'anta è composta da pannelli sandwich in multistrato marino, con interposizione di struttura alveolare resinata che conferisce un ottimo isolamento termoacustico.

### I COMPONENTI METALLICI

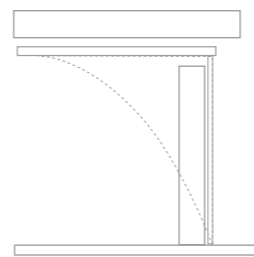
Robustezza e sicurezza sono garantite da profilati in acciaio zincato o verniciato a caldo di notevole spessore, rivestiti esternamente in legno: un sapiente dosaggio di robustezza costruttiva e leggerezza formale.

### LA PREDISPOSIZIONE ALLA MOTORIZZAZIONE

Ogni porta, se pur ordinata nella versione manuale, è predisposta di serie per la successiva applicazione di automazione originale Silvelox. Su richiesta, è possibile la predisposizione del collegamento ad impianto d'allarme.



Anta debordante.



Anta non debordante.

### REDUCED PROJECTION

The limited projection of the door leaf outside allows for easy maneuverability of the door and better protection from the elements when left open. Furthermore, with the non-protruding mechanism (on request), the door fits completely inside the garage space. This mechanism is recommended in cases of arched walls or garages facing public areas (streets, sidewalks).

Both the protruding and non-protruding mechanisms do not require ceiling guides.

### SELF-LIFTING

Silvelox has perfected the operation with side counterweights with a patented system that allows the door to lift itself simply by turning the opening handle.

### DOOR THICKNESS

The door is 80 mm thick and consists of modular, interlocking sandwich panels. The patented assembly system ensures that they are securely fixed to the sturdy tubular metal frame that contains them.

### THE MULTILAYER

The use of Okoumè marine plywood guarantees high resistance to the most adverse weather conditions and long-lasting stability, given the widespread use of this material in such a specific field as the nautical sector.

### STANDARD INSULATION

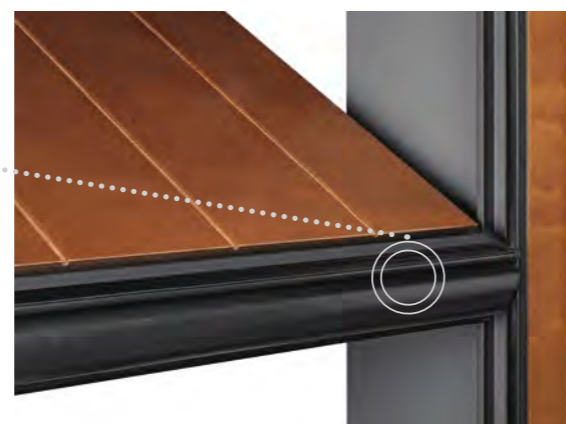
The door is composed of marine plywood sandwich panels, with a resin-coated honeycomb structure in between, which provides excellent thermal and acoustic insulation.

### METAL COMPONENTS

Strength and safety are guaranteed by galvanized or painted steel profiles.

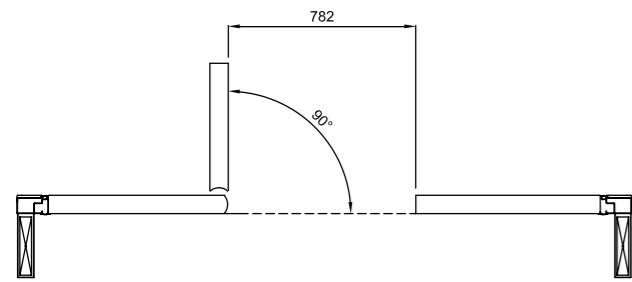
### PREPARATION FOR MOTORIZATION

Every door, even if ordered in the manual version, is prepared as standard for the subsequent application of original Silvelox automation. On request, it is possible to prepare the connection to an alarm system.

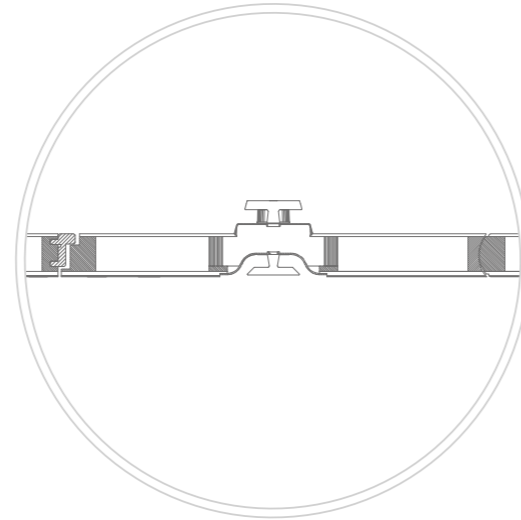


# PORTA PEDONALE PEDESTRIAN DOOR

MIMETIZZATA NELL'ANTA PRINCIPALE  
CAMOUFLAGED IN THE MAIN DOOR



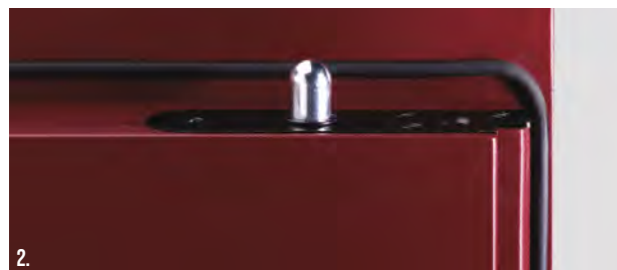
Apertura 90°.  
90° opening.



Dettaglio porta pedonale a filo battente.  
Detail of flush swing pedestrian door.



1.



2.



3.

La porta pedonale diventa una porta blindata, unendo alla praticità di un ingresso in più la sicurezza della protezione contro gli accessi indesiderati. In posizione centrale e armoniosamente inserita nel disegno della porta, è resa poco visibile grazie alla battuta in legno, pregio di un dettaglio di falegnameria. L'apertura avviene verso l'esterno con la rotazione in senso antiorario della stessa maniglia che apre l'anta. Un pratico pomolo interno permette l'azionamento della porta pedonale e l'indicatore segnala la chiusura o l'apertura della porta.

L'altezza della soglia è ridotta al minimo tecnicamente possibile. La chiusura della porta pedonale tramite 2 scrocci orizzontali e 2 rostri verticali garantisce la massima sicurezza contro le intrusioni, mentre la speciale guarnizione di tenuta sui 4 lati protegge dagli agenti atmosferici.

Il lato cerniere è stato progettato nell'ottica dell'estetica e della funzionalità. All'interno del profilo in legno si inserisce l'innovativo sistema di cerniere a scomparsa, che permette l'apertura della porta a 90° e un passaggio di tutta la larghezza della porta pedonale, per un transito più agevole.

The pedestrian door becomes a security door, combining the practicality of an additional entrance with the security of protection against unwanted access. Centrally located and harmoniously integrated into the door design, it is made inconspicuous by the wooden rebate, a fine example of carpentry craftsmanship.

It opens outwards by turning the same handle that opens the door leaf counterclockwise. A practical internal knob allows the pedestrian door to be operated and the indicator signals when the door is closed or open. The threshold height is reduced to the minimum technically possible. The pedestrian door is closed by two horizontal bolts and two vertical bolts, ensuring maximum security against intrusion, while the special seal on all four sides protects against the elements. The hinge side has been designed with aesthetics and functionality in mind. The innovative concealed hinge system is inserted inside the wooden profile, allowing the door to open to 90° and providing full width passage through the pedestrian door for easier transit.



# AUTOMAZIONI AUTOMATION

Caratteristica distintiva delle porte per garage Silvelox è l'esclusivo sistema di automazione. Prodotto internamente da Silvelox e protetto da un brevetto internazionale, unisce l'estetica alla funzionalità. Completamente nascosto nella traversa superiore del telaio perimetrale della porta, non necessita di antiestetiche guide a soffitto e non riduce la luce passaggio. Grazie ad un sistema di autodiagnosi, in caso di malfunzionamento è il motore stesso che indica, a seconda del numero di lampeggi del led luminoso, su quale componente è necessario intervenire.

Il led luminoso che segnala la movimentazione della porta all'esterno è perfettamente inserito nel design della maniglia.

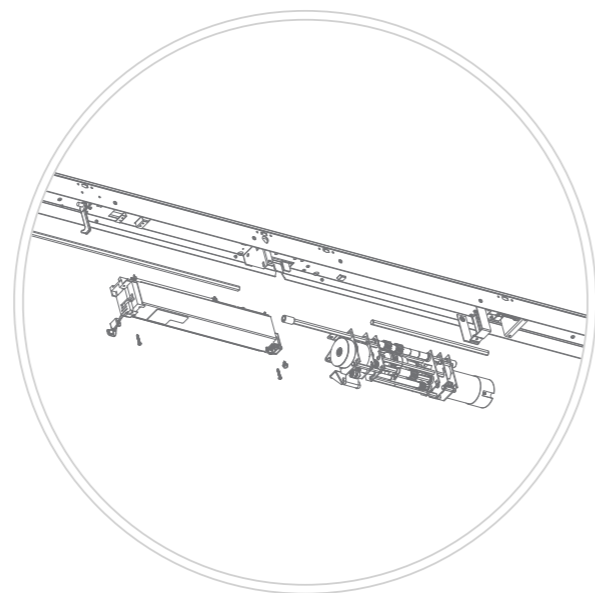
A distinctive feature of Silvelox garage doors is their exclusive automation system. Manufactured in-house by Silvelox and protected by an international patent, it combines aesthetics with functionality. Completely concealed in the upper crossbar of the door's perimeter frame, it does not require unsightly ceiling guides and does not reduce the passage width.

Thanks to a self-diagnostic system, in the event of a malfunction, the motor itself indicates which component needs to be repaired by flashing the LED light a certain number of times.

The LED light that signals the movement of the door from the outside is perfectly integrated into the design of the handle.

Dettaglio dispositivo motorizzazione e centralina elettronica inserito nella traversa superiore.

Detail of motorization device and electronic control unit inserted in the upper crossbar.



## ACCESSORI ELETTRONICI ELECTRONIC ACCESSORIES

- 1 Lampeggiante inserito nella maniglia esterna Silvelox
- 2 Radiocomandi a codice variabile
- 3 Tastierino numerico per l'apertura
- 4 Wireless e app personalizzata Silvelox SILdomo
- 5 Apertura con impronta digitale per porta pedonale
- 6 Doppie fotocellule di sicurezza su montante e battente

- 1 Flashing light inserted in the Silvelox external handle
- 2 Remote controls with rolling code
- 3 Numeric keypad for opening
- 4 Wireless and dedicated app SILdomo
- 5 Opening with fingerprint for pass door
- 6 Double safety photocells on post and leaf



# ACCESSORI

Le porte per garage Silvelox possono essere dotate di numerosi accessori a seconda delle necessità progettuali e del contesto in cui verranno inserite.

## SOPRALUCE

Per garantire una maggiore illuminazione interna è disponibile il sopraluce con finestrature fisse o apribili a ribalta. (foto 1)

## SOPRALZO

Nel caso di vani di ampie dimensioni Silvelox realizza sopralzi ciechi conformi alla lavorazione esterna dell'anta per design, essenza e colori. (foto 2)

## FINESTRE

Per sottrarre l'ambiente garage dal buio totale o dotarlo di opportuna aerazione è possibile prevedere delle finestre fisse o con apertura a ribalta in svariate finiture di metacrilato o vetro antisfondamento. Inserite elegantemente nel disegno della porta, ne esaltano l'estetica e la personalità. (foto 3)

## GRIGLIE D'AERAZIONE

Su richiesta, è possibile inserire griglie tipo "a persiana" ideali per esterno (foto 4) o "a griglia" modello esclusivo Silvelox. (foto 5) solo per porte per garage installate all'esterno.

## ROTAZIONE DEI CONTRAPPESI

Per facilitare l'ingresso in diagonale della vettura rispetto al vano garage, Silvelox ha progettato la rotazione di 90° e l'adiacenza al telaio di uno o entrambi i carter dei contrappesi della porta per garage. (foto 6)

## VANO PORTALETTERE

Qualora la porta abbia funzione anche di portone d'entrata è possibile richiedere il vano portalettere con sportellino esterno nella stessa finitura della maniglia a conchiglia. (foto 7)

## SPORTELLINO PER ACCESSO ANIMALI

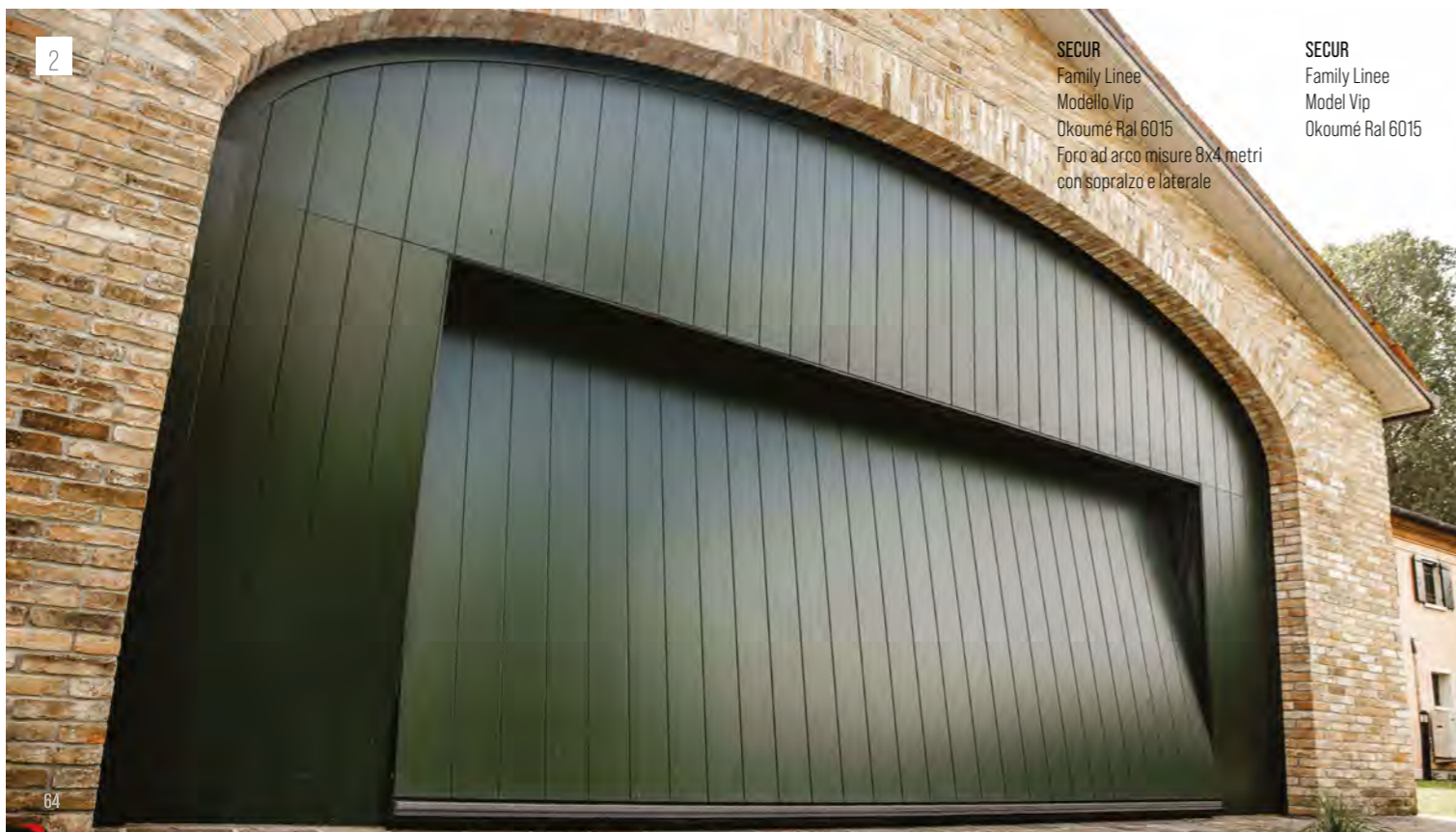
Un'ulteriore funzionalità disponibile sulle porte Silvelox, lo sportello per accesso animali è realizzabile in diverse dimensioni a seconda delle esigenze del cliente e nella versione apribile solo con collare magnetico fornito. (foto 8)

## MANIGLIONE ANTIPANICO (foto 9)

Il dispositivo antipanico da applicare con barra a spinta solo sulla porta pedonale.



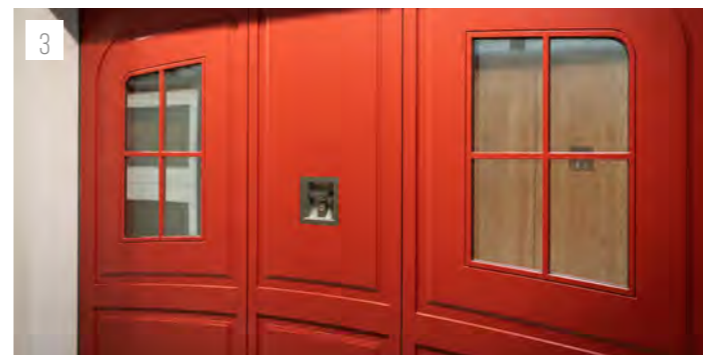
1



2

**SECUR**  
Family Linee  
Modello Vip  
Okoumé Ral 6015  
Foro ad arco misure 8x4 metri  
con sopralzo e laterale

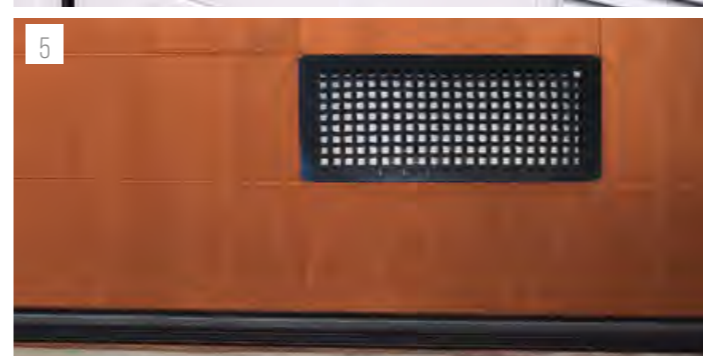
**SECUR**  
Family Linee  
Model Vip  
Okoumé Ral 6015



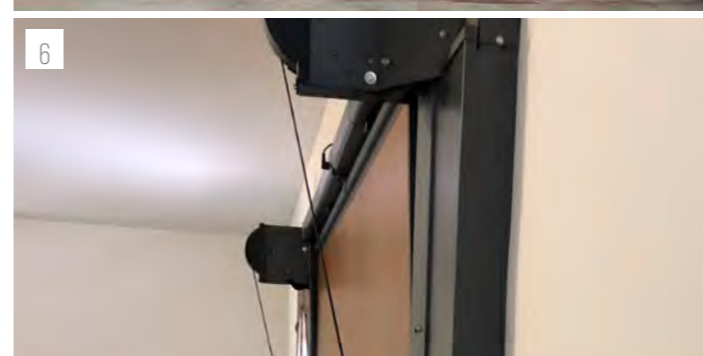
3



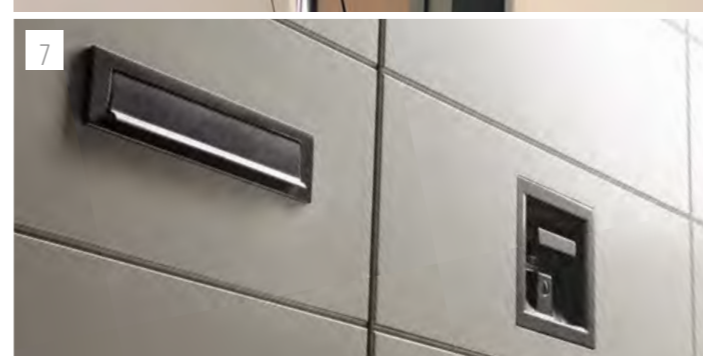
4



5



6



7



8

# ACCESSORIES

Silvelox garage door are available with different types of accessories, according to the plan needs and to the environment where they will be inserted.

## GLAZED TRANSOM (photo 1)

To give more light to the garage, Silvelox can fit the transom with fixed or tilting windows.

## TRANSOM

In case of tall garages, Silvelox can supply overhead transoms that match to the design, the wood and the colour of the garage door. (photo 2)

## WINDOWS (photo 3)

In order to lighten or to ventilate the garage room it's possible to have fixed windows or windows with folding opening, with different methacrylate or shatter-proof glass finishing. Inserted with elegance in the door's design, they enhance its aesthetic and personality.

## VENTILATION GRILLS

On request, it is possible to insert "louvre" type grills (photo 4) or "grid" Silvelox exclusive model. (photo 5)

## ROTATION OF COUNTERWEIGHT SECTION (photo 6)

In order to ease the diagonal entrance of the car in the garage space, Silvelox planned a 90° rotation and the adjacency to the frame of one or both sides of the garage door counterweights.

## LETTER BOX (photo 7)

If the garage door is used also as entrance door we can design in a letter box with an external flap in the same finish as the door handle.

## PET FLAP (photo 8)

Another functionality of Silvelox door is the pet's flap. It's available with different measures according to the customer needs and there's also a model that can be opened just with a magnetic collar, supplied by us.

## PANIC HANDLE (photo 9)

The anti-panic device to be applied with a push bar only on the pedestrian door.



9

# SICUREZZA SAFETY

## SERIE SECUR PLUS CERTIFICATA CLASSE 3 ANTIEFFRAZIONE

### SECUR PLUS SERIES CLASS 3 CERTIFIED BURGLAR RESISTANCE

Con Secur Plus che vanta la certificazione Classe 3 antieffrazione dalla normativa EN 1627, Silvelox offre il massimo grado di sicurezza antieffrazione. Esternamente, Secur Plus non si differenzia per nulla dalle porte standard, proprio per mascherare il valore di quanto conservato nell'abitazione. È all'interno della sua struttura (anta e telaio) che sono stati adottati tutti gli accorgimenti necessari per rispondere alla Norma Europea di riferimento in tema di sicurezza (EN 1627). Un'elegante e calda veste esterna che racchiude una solida anima di acciaio. Come tutte le porte per garage Silvelox, Secur Plus è facilissima da manovrare: infatti la semplice rotazione della maniglia consente il dolce e silenzioso sollevamento dell'anta sino a fine corsa.

- Nell'anta da 80 mm di spessore è inserita una barriera in acciaio ad alta resistenza e la sua struttura è realizzata in tubolari anch'essi d'acciaio.
- I perni sono in acciaio cementato.
- I rostri mobili hanno cilindri antitrapano e antisfilamento e sono dotati di protezione in acciaio al manganese.
- La traversa e i montanti del telaio sono rinforzati con staffe in acciaio nelle zone soggette ai tentativi di effrazione.
- L'ancoraggio del telaio alla muratura in calcestruzzo (o similare che abbia caratteristiche di resistenza meccanica pari o superiori a R 250 Kg/cm<sup>2</sup>) non è effettuato con normali zanche, bensì con appositi sistemi di

With Secur Plus, which boasts Class 3 burglar resistance certification in accordance with EN 1627, Silvelox offers the highest level of burglar resistance. Externally, Secur Plus is indistinguishable from standard doors, precisely to conceal the value of what is stored inside the home. It is inside its structure (door leaf and frame) that all the necessary measures have been taken to comply with the relevant European safety standard (EN 1627).

An elegant and warm exterior that encloses a solid steel core. Like all Silvelox garage doors, Secur Plus is very easy to operate: simply turning the handle allows the door to be raised smoothly and silently to its full height.

- A high-strength steel barrier is inserted into the 80 mm thick door, and its structure is made of steel tubing.
- The pins are made of case-hardened steel.
- The movable bolts have anti-drill and anti-removal cylinders and are equipped with manganese steel protection.
- The crossbar and uprights of the frame are reinforced with steel brackets in areas subject to break-in attempts.
- The frame is anchored to the concrete wall (or similar with mechanical resistance equal to or greater than R 250 kg/cm<sup>2</sup>) not with normal anchors, but with special fastening systems.

1 Sistema di fissaggio.  
2 Rostri mobili.  
3 Piastra antistrappo  
perno rullino.

1 Fastening system.  
2 Movable bolts.  
3 Anti-tear plate  
roller pin.



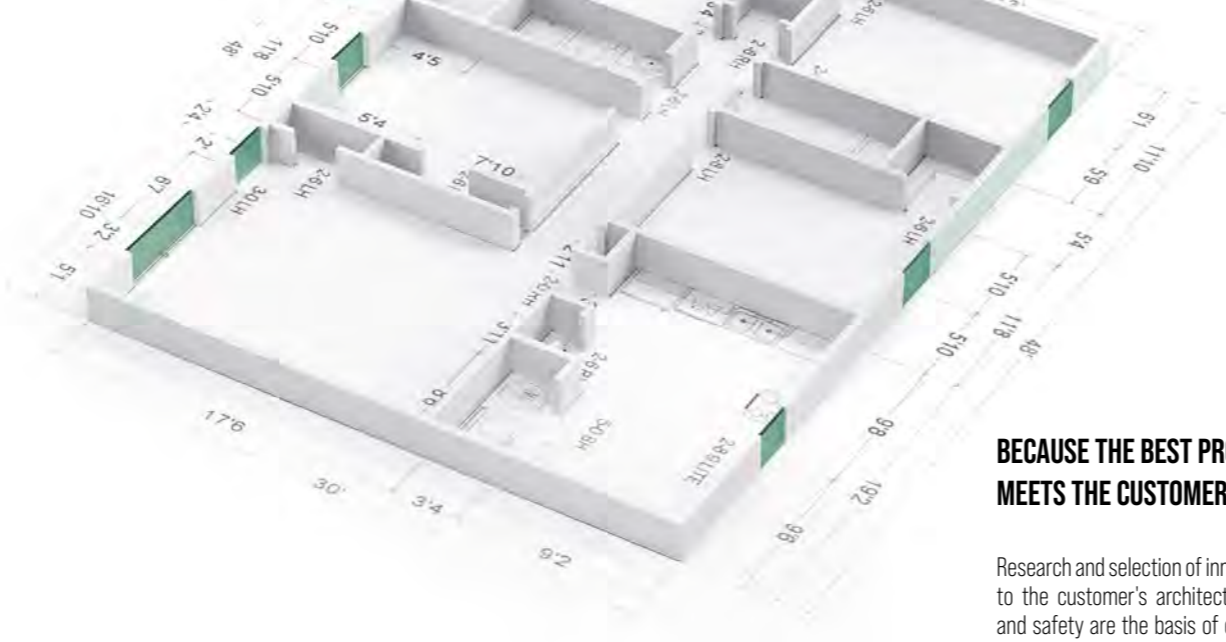
# SILVELOX PERSONALIZZA CUSTOMIZE

INFINITE PERSONALIZZAZIONI  
ENDLESS CUSTOMIZATION OPTIONS

## PERCHÉ IL PRODOTTO MIGLIORE È QUELLO PIÙ VICINO ALLE ESIGENZE DEL CLIENTE

Ricerca e selezione di materiali innovativi, soluzioni tecniche adeguate alla struttura architettonica del cliente, attenzione nella ricerca del particolare, del design e della sicurezza sono alla base di ogni studio progettuale che l'ufficio tecnico di Silvelox elabora. L'obiettivo è la completa soddisfazione del cliente e si concretizza in infinite personalizzazioni delle diverse tipologie di porte. Individuare la soluzione estetica idonea al progetto architettonico in cui viene inserita la porta non è l'unico impegno di Silvelox, da sempre attenta all'innovazione e alle soluzioni tecnologiche più avanzate. Lo studio delle prestazioni tecniche

di tutti i prodotti trova concretezza nelle performance legate alle politiche di risparmio energetico ed eco sostenibilità, requisiti fondamentali per la partnership con CasaClima. Soluzioni progettuali, comfort ambientale, elevati standard di sicurezza fanno delle porte Silvelox un prodotto d'eccellenza e l'attento servizio di consulenza in fase di progettazione da parte dell'ufficio tecnico interno è un valido supporto per i professionisti alla ricerca di soluzioni innovative e tecnicamente all'avanguardia.



## BECAUSE THE BEST PRODUCT IS THE ONE THAT BEST MEETS THE CUSTOMER'S NEEDS

Research and selection of innovative materials, technical solutions suited to the customer's architectural structure, attention to detail, design, and safety are the basis of every design study carried out by Silvelox's technical department. The goal is complete customer satisfaction, which is achieved through endless customizations of the different types of doors. Identifying the right aesthetic solution for the architectural project in which the door is installed is not Silvelox's only commitment, as it has always been attentive to innovation and the most advanced technological solutions. The study of the technical performance of all products is reflected in the performance linked to energy saving and eco-sustainability policies, which are fundamental requirements for the partnership with CasaClima. Design solutions, environmental comfort, and high safety standards make Silvelox doors a product of excellence, and the attentive consulting service provided by the in-house technical department during the design phase is a valuable support for professionals looking for innovative and technically advanced solutions.





1 Porta intonacata.  
2 Porta rivestita in corten.  
3 Porta con fascione e coprifili in acciaio inox.  
4 Porta con inserti in acciaio.  
5 Porta intonacata con finestre fornite dal cliente.



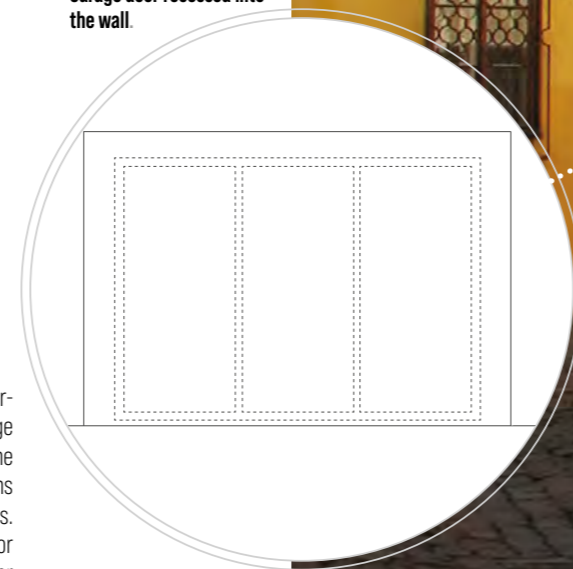
# SILVELOX PERSONALIZZA CUSTOMIZE

## DESIGN PRESTAZIONALE PERFORMANCE DESIGN

Ogni porta Silvelox è un prodotto unico perché realizzato su misura per il singolo cliente. Tutte le porte per garage, porte d'ingresso e le porte ad ante sono il frutto di una delle infinite combinazioni possibili di essenze, colori, disegni e accessori. L'elevato grado di flessibilità di Silvelox consente infatti una completa personalizzazione del prodotto, che va ben oltre quanto proposto dagli altri produttori di porte presenti sul mercato, avvicinandosi alla produzione artigianale e di alta falegnameria. Questa flessibilità è portata all'estremo nelle porte progettate su specifico disegno del cliente o dell'architetto, in collaborazione con l'ufficio tecnico Silvelox. Per offrire ad ogni cliente la porta dei suoi sogni, in ogni dettaglio.

Every Silvelox door is unique because it is tailor-made for each individual customer. All garage doors, entrance doors, and double doors are the result of one of the infinite possible combinations of woods, colors, designs, and accessories. Silvelox's high degree of flexibility allows for complete product customization, which goes far beyond what other door manufacturers on the market offer, approaching artisanal production and high-end carpentry. This flexibility is taken to the extreme in doors designed to the specific specifications of the customer or architect, in collaboration with the Silvelox technical department. To offer every customer the door of their dreams, in every detail.

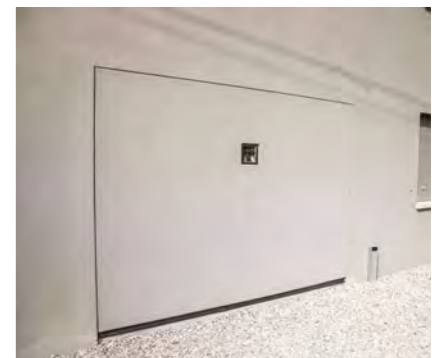
Porta per garage incassata nella parete.  
Garage door recessed into the wall.



SILVELOX

# PERSONALIZZA CUSTOMIZE

INFINITE PERSONALIZZAZIONI  
ENDLESS CUSTOMIZATION OPTIONS



# SOLUZIONI VETRATE GLAZED SIDE LIGHTS

Soluzioni di immagine ed eleganza in grado di valorizzare l'ambiente inserendo superfici vetrate in diverse forme e dimensioni sia nel battente che come laterali o sopraluci vetrati, assecondando le richieste più difficili per un design esclusivo nel rispetto della sicurezza.

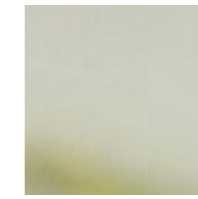
Glass panels can be installed both in the leaf and as lateral or glazed transom, complying with the most difficult requests for an exclusive design whilst maintaining security standards.



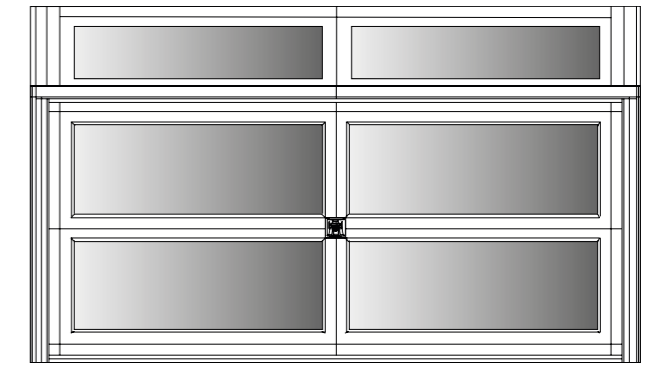
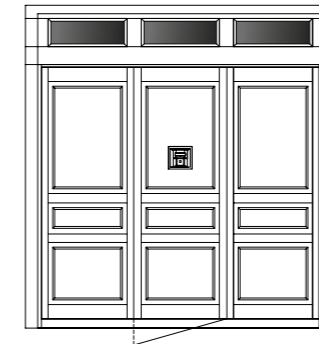
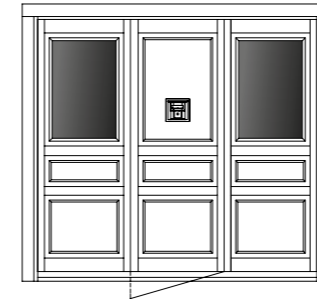
Liscio trasparente  
Flat transparent



Satinato bianco  
Satin white



Satinato bronzo  
Satin bronze



Esempi di soluzioni vetrate  
Examples of glass solutions



SECUR  
Teak  
Soluzione vetrata  
Satinato bronzo

SECUR  
Teak  
Glazed side lights  
Satin bronze



SECUR  
Geo  
Laccato Okoumé RAL 7001  
Soluzione vetrata  
Specchiato

SECUR  
Geo  
Okoumé lacquered RAL 7001  
Glazed version  
Mirrored

# W\_CONCEPT

Un approccio fortemente orientato al design ha contraddistinto lo studio dei prodotti di Silvelox negli ultimi anni. Nuovi percorsi che hanno coinvolto le due soglie classiche dell'edificio, la porta per garage e la porta d'ingresso, integrandole in un concetto più generale di rivestimento come trattamento unitario e qualificante dell'involucro architettonico e del suo basamento. Uno studio che si concretizza nel progetto W\_concept ideato da Gabriele e Oscar Buratti per Silvelox.

A strongly design-oriented approach has distinguished Silvelox's product design in recent years. New approaches have involved the two classic thresholds of the building, the garage door and the entrance door, integrating them into a more general concept of cladding as a unified and defining treatment of the architectural envelope and its base. This study has taken shape in the W\_concept project designed by Gabriele and Oscar Buratti for Silvelox.



Soluzioni altamente personalizzabili in sinergia con il progettista hanno visto negli anni l'evoluzione del progetto che oggi, partendo dalla porta per garage e dalla porta d'ingresso, si estende ad un concetto generale di rivestimento di facciata capace di integrare elementi architettonici diversi. L'elevata flessibilità del sistema di aggancio e dei cicli produttivi permette a Silvelox di realizzare estetiche che si sviluppano in tutte le direzioni dello spazio.

Ogni lavoro parte da un progetto di fattibilità nel quale l'ufficio tecnico Silvelox, raccolte le esigenze dello studio di progettazione della committenza, elabora soluzioni mirate nel rispetto delle scelte architettoniche individuate proponendo molteplici combinazioni possibili di essenze, colori, disegni e accessori.

Prospetto facciata. Facade elevation.

# W\_CONCEPT

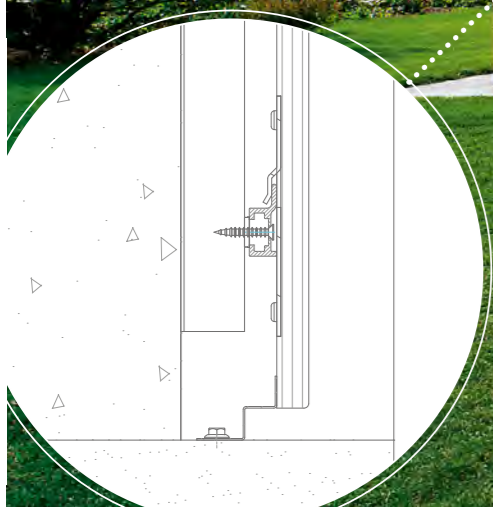
Soluzioni altamente personalizzabili in sinergia con il progettista hanno visto negli anni l'evoluzione del progetto che oggi, partendo dalla porta per garage e dalla porta d'ingresso, si estende ad un concetto generale di rivestimento di facciata capace di integrare elementi architettonici diversi. L'elevata flessibilità del sistema di aggancio e dei cicli produttivi permette a Silvelox di realizzare estetiche

che si sviluppano in tutte le direzioni dello spazio. Ogni lavoro parte da un progetto di fattibilità nel quale l'ufficio tecnico Silvelox, raccolte le esigenze dello studio di progettazione della committenza, elabora soluzioni mirate nel rispetto delle scelte architettoniche individuate proponendo molteplici combinazioni possibili di essenze, colori, disegni e accessori.

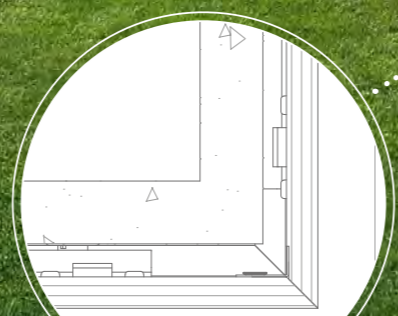




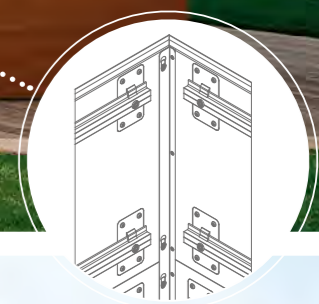
The design of the facade cladding systems enhances the concept of coplanarity between the various elements that are normally uneven, such as the garage door, the entrance door, glass surfaces, or the structural elements that make up the masonry. The wooden panels are anchored by fixing them to a substructure composed of aluminum profiles fixed directly to the wall; the extreme versatility of the system allows for a variety of solutions while maintaining a concept of minimalism and linearity.



Dettaglio sistema aggancio.  
Detailed view of the coupling system.



Dettaglio angolo a spigolo vivo.  
Detail of sharp corner.



Dettaglio sistema aggancio su angolo.

# W\_CONCEPT

La progettualità dei sistemi di rivestimento di facciata si sviluppa esaltando il concetto della coplanarità tra i diversi elementi normalmente disomogenei come la porta per garage, la porta d'ingresso, superfici vetrate o gli stessi elementi strutturali costituenti le opere murarie. Il sistema

di ancoraggio dei pannelli in legno avviene tramite il fissaggio su una sotto-struttura composta da profili di alluminio fissati direttamente a parete; l'estrema versatilità del sistema stesso permette svariate soluzioni conservando un concetto di minimalismo e linearità.





## W\_CONCEPT

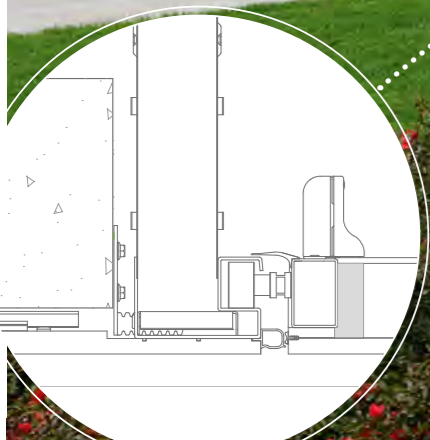
L'integrazione delle porte per garage in un concetto generale di rivestimento crea un effetto complanare delle superfici esaltando le linee e le geometrie dell'intero contesto architettonico in cui sono inserite.

The integration of garage doors into an overall cladding concept creates a coplanar effect on the surfaces, enhancing the lines and geometries of the entire architectural context in which they are inserted.

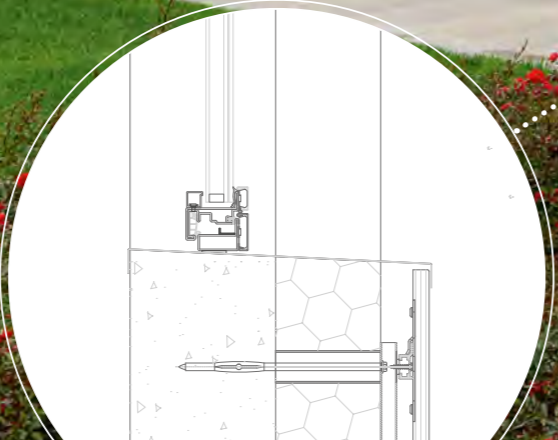




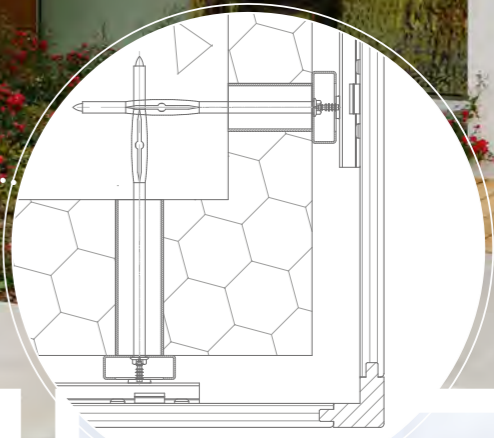
The flexibility of the panel anchoring system allows the same coplanar effect to be reproduced, integrating with existing windows and doors, even those of a particular construction type. Sophisticated fastening solutions also allow corner terminals to create a minimalist effect with a refined design that is technically suitable for use with living materials such as wood.



Dettaglio coplanarietà del battente porta per garage e rivestimento W\_Concept.  
Detail of the coplanarity of the garage door leaf and W\_Concept cladding.



Dettaglio integrazione con serramento.  
Detail of integration with window frame.

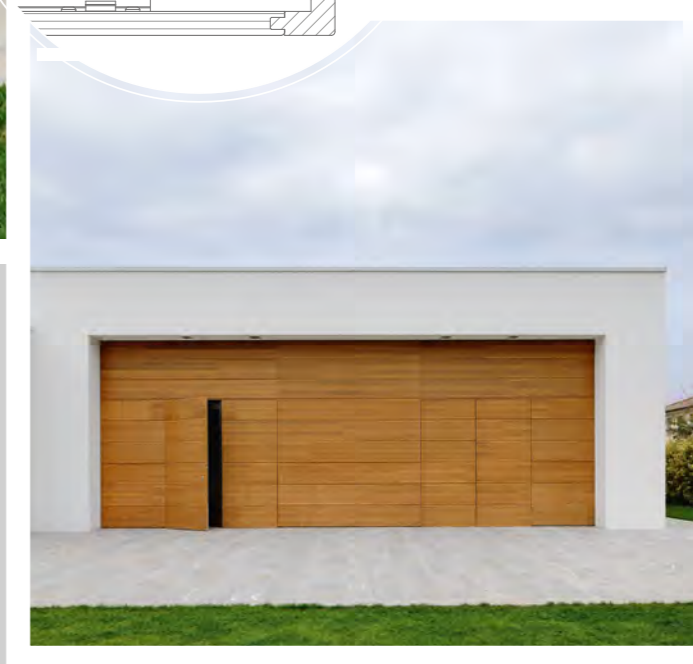


Dettaglio sistema di aggancio dei pannelli in angolo.

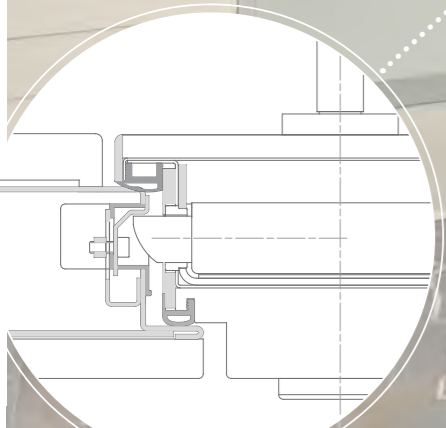
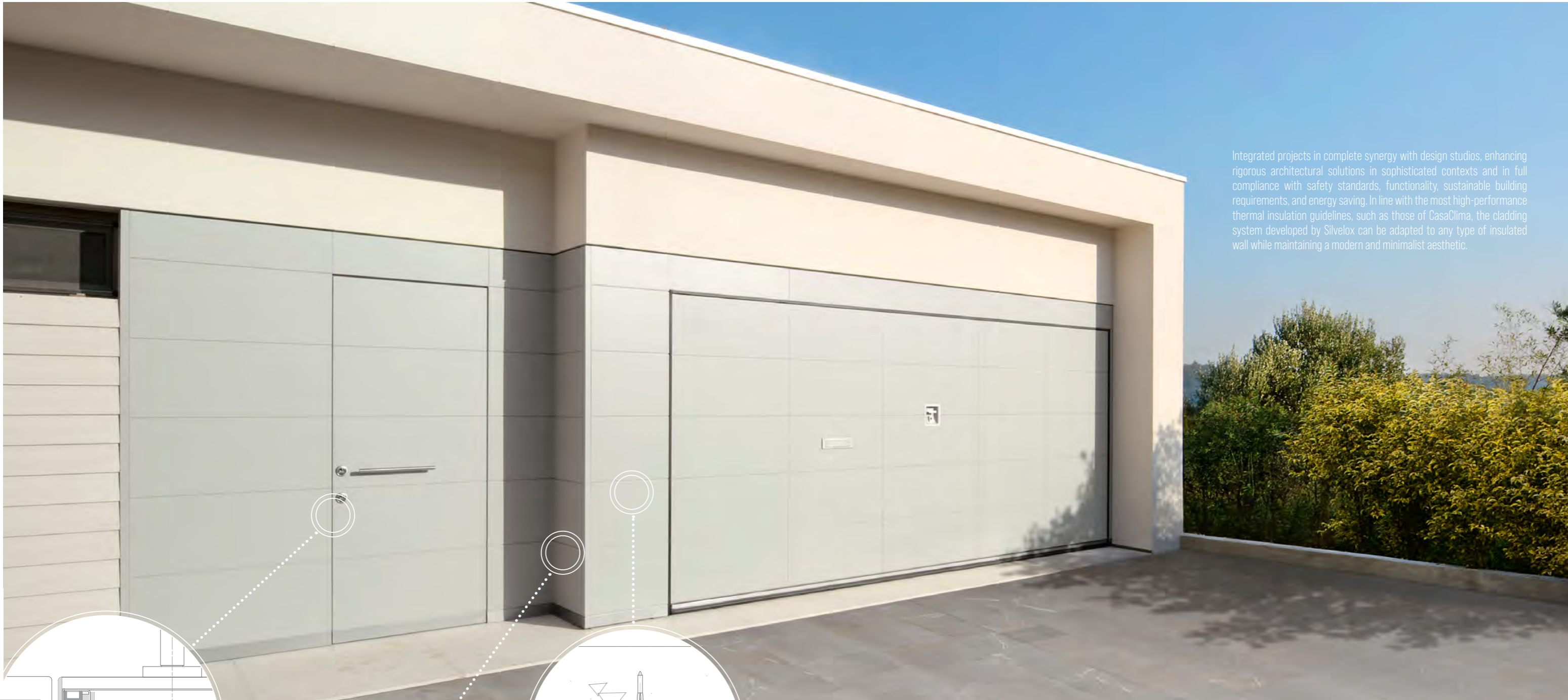
# W\_CONCEPT

La flessibilità del sistema di ancoraggio dei pannelli permette di riprodurre lo stesso effetto coplanare integrandosi con serramenti esistenti anche di particolare tipologia costruttiva e ricercate soluzioni

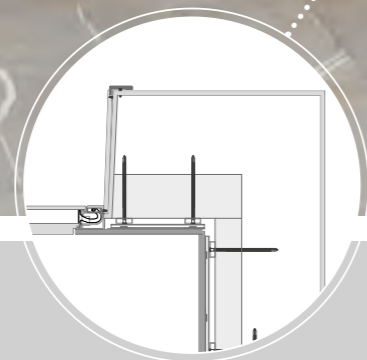
di aggancio permettono anche nei terminali ad angolo di creare l'effetto minimalista dal design ricercato ma tecnicamente adatto all'utilizzo di materiale vivo come il legno.



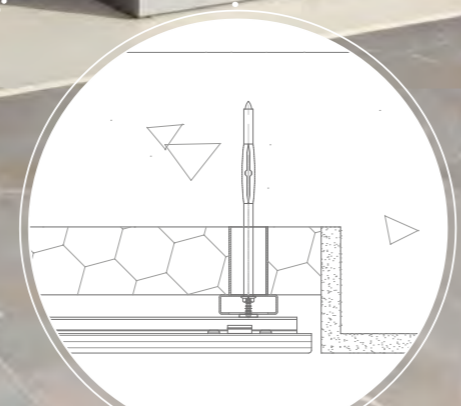
Integrated projects in complete synergy with design studios, enhancing rigorous architectural solutions in sophisticated contexts and in full compliance with safety standards, functionality, sustainable building requirements, and energy saving. In line with the most high-performance thermal insulation guidelines, such as those of CasaClima, the cladding system developed by Silvelox can be adapted to any type of insulated wall while maintaining a modern and minimalist aesthetic.



Dettaglio coplanarietà con porta d'ingresso.  
Detail of coplanarity with entrance door.



Dettaglio angolo.  
Corner detail.



Dettaglio sistema di aggancio su elementi isolanti.  
Detail of the fastening system on insulating elements.

# W\_CONCEPT

Realizzazioni integrate in completa sinergia con gli studi di progettazione esaltando soluzioni architettoniche rigorose in contesti ricercati e nel pieno rispetto degli standard di sicurezza, funzionalità, requisiti di edilizia sostenibile e risparmio energetico. In linea con le direttive di

isolamento termico più prestazionali come quelle di CasaClima, il sistema di rivestimento sviluppato da Silvelox permette di adattarsi a qualsiasi tipo di parete isolata mantenendo estetiche moderne e minimaliste.

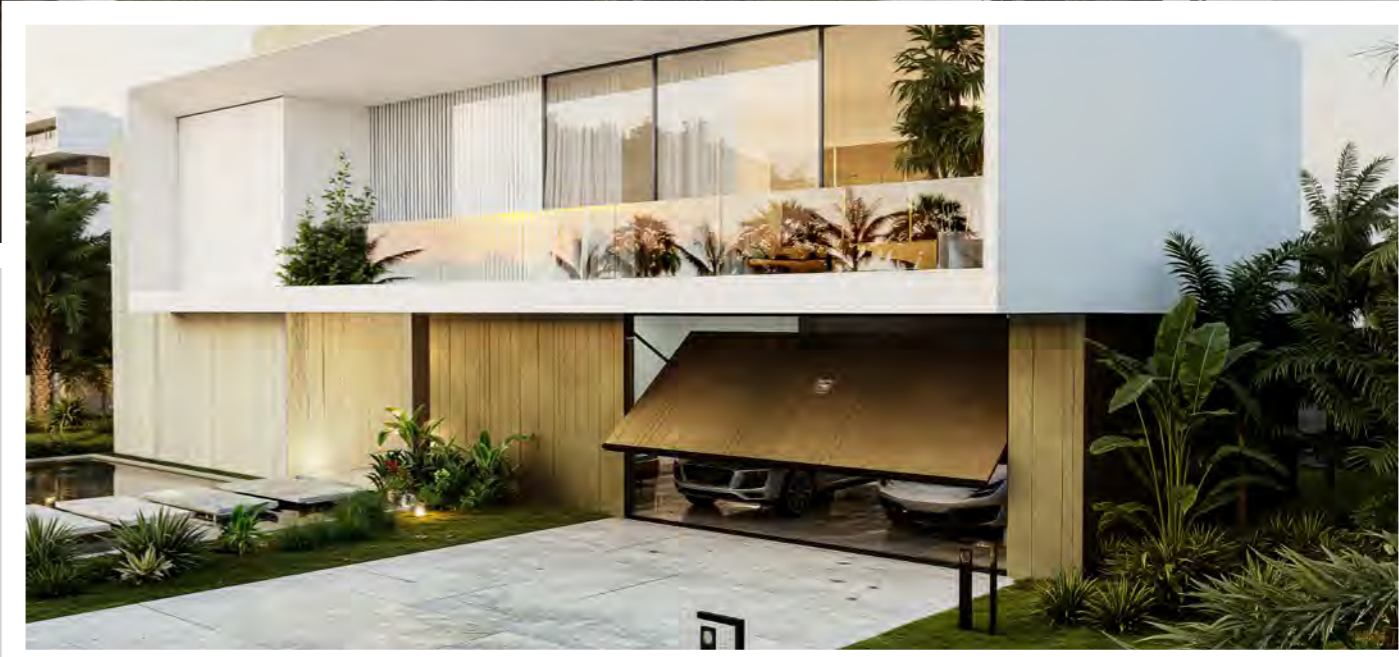




## W\_CONCEPT

Soluzioni personalizzate sia in termini di progettualità che nella scelta dell'estetica e della finitura dei materiali per un risultato architettonico d'impatto estetico e funzionale.

Customized solutions, both in terms of design and choice of aesthetics and material finishes, for an architectural result with aesthetic and functional impact.

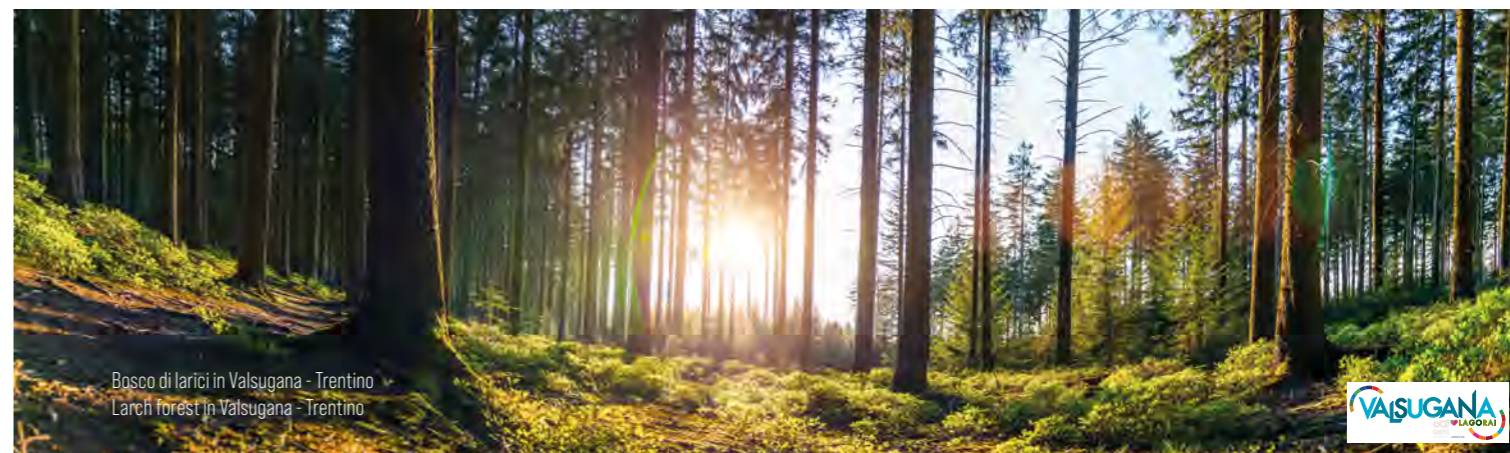


# L'ARTE DELLA LAVORAZIONE DEL LEGNO IN SILVELOX

Silvelox ha saputo fondere in un perfetto legame la passione per il legno, la maestria tradizionale, la ricerca tecnologica e la continua innovazione, creando prodotti originali e curati in ogni dettaglio, ponendo la stessa attenzione che contraddistingue il mobile d'alto artigianato. Ogni porta Silvelox è una creazione unica e artigianale, un sistema di chiusura versatile e tailor made: come un sarto, l'azienda "taglia e cuce" il prodotto su misura dei desideri del cliente, rifinandolo nei dettagli.

# THE ART OF THE PROCESSING OF WOOD IN SILVELOX

Silvelox has been able to merge in a perfect bond wood passion, traditional craftsmanship, technological research and continuous innovation, creating original detailed products, placing the same attention that distinguishes high-end furniture. Each Silvelox door is a unique and artisan creation, a versatile and tailor-made closing system: like a tailor, the company "cuts and sews" the product according to the customer's wishes, refining the details.



## IL LEGNO / THE WOOD

LA MATERIA PRIMA CHE DA ORIGINE A TUTTE LE NOSTRE PORTE  
THE RAW MATERIAL WHICH GIVES ORIGIN TO ALL OUR DOORS

### OKOUMÉ / OKOUMÉ

È un legno esotico proveniente dal Gaboon in Africa occidentale dotato di buona resistenza alle sollecitazioni meccaniche e soprattutto estremamente idoneo a sopportare esposizioni gravose agli agenti atmosferici. Disponibile nella lavorazione Levigata liscia. Laccato o impregnato. Okoumé is an exotic wood which grows in Gaboon, in western Africa, with a high resistance to mechanical stress and atmospheric phenomena. Available in flat polished version, lacquered or impregnated.

### ROVERE / OAK

Il Rovere è caratterizzato da belle venature, che risaltano e creano un effetto estetico molto gradevole. È un legno, proveniente principalmente da Bosnia, Serbia e Albania, molto robusto che garantisce una tenuta nel tempo di alto livello. Disponibile nella lavorazione Levigata liscia, Spazzolata o Segata. Laccato, impregnato o naturale. Oak is characterized by marked veneers, which create a very pleasant aesthetic effect. This kind of wood comes from Bosnia, Serbia and Albania, it is very strong and guarantees a high-resistance over the years. It is available in the following versions: flat, brushed, sawn. For the color: lacquered, impregnated, natural.

### TEAK / TEAK

Il legno di teak è un materiale pregiato famoso in tutto il mondo proveniente da foreste tropicali e subtropicali est Asia, conosciuto per la bellezza delle venature della sua superficie e per le sue eccellenti proprietà fisiche. Disponibile nella lavorazione levigata liscia. Naturale. Teak wood is a material known everywhere around the world, it comes from the tropical and sub-tropical forests that grow in Eastern Asia. Its surface presents very pleasant veneers, besides, it has a high resistance to atmospheric agents. It is available in the polished version. Natural color.

### LARICE / LARCH

Il larice è legno di pregio, compatto e robusto, è il tipico albero di montagna dell'Europa centrale e delle Alpi italiane, stabile e di buona resistenza agli agenti atmosferici. Disponibile nella lavorazione Levigata liscia o Spazzolata. Laccato, impregnato o naturale. Larch is a refined wood, characteristic of central Europe and Italian northern mountains. It is very strong and has a high-resistance to the atmospheric agents. Available in the flat or brushed version. Color: lacquered, impregnated or natural.

### LARICE COTTO / AGED LARCH

Il larice cotto proveniente da Europa centrale e Alpi italiane è lavorabile come il larice normale a parte una maggiore tendenza alla scheggiatura sugli spigoli dovuta alla maggior durezza conferitagli dalla cottura. Tale durezza lo rende un po' più fragile senza però dare particolari problemi alla tenuta degli elementi di fissaggio. Aged larch coming from central Europe and Northern Italy can be worked in the same way as classical larch, but it is easier to splinter on the corners. Actually its hardness makes it more fragile compared to tender woods, nevertheless fixing elements do not present any fixing problem.

### WENGÈ / WENGÈ

Il Wengè, proveniente dall'Africa equatoriale è un legno di grande impatto, per la sua conformazione, per il suo spessore, per le sfumature di colore: varia dal giallino chiaro, con venature lievemente più scure, a colorazioni intense, tendenti al marrone, con venature nere. Disponibile nella lavorazione levigata liscia e naturale. Because of its conformity, thickness, color shades, wengé is an African wood of great impression. Its color can vary from a light yellow with darker veneers to intense colors tending to brown, with black veneers. Available in the flat and natural version.

### NOCE NAZIONALE E NOCE CANALETTO ITALIAN WALNUT AND CANALETTO WALNUT

Il noce nazionale è un legno molto pregiato, tra i migliori in assoluto per qualità, facilità di lavorazione e resistenza. Il legno del noce americano, conosciuto con il nome di Noce Canaletto, rispetto al Noce Europeo ha delle caratteristiche specifiche che lo contraddistinguono. Il Noce Canaletto è caratterizzato da una tonalità omogenea di marrone molto scuro e profondo con meno stonalizzazioni rispetto al noce europeo. Disponibile nella lavorazione levigata liscia e naturale. Thanks to its quality, strength and tenderness, Italian walnut is one of the most refined wood on the market. This timber has a high resistance to the machines and a medium-high stability. The American walnut timber, better known as Canaletto walnut, is different from the Italian walnut in a few specific characteristics. Available in the flat and natural version.



# RIVESTIMENTI / COVERINGS

## MATERIE E LAVORAZIONI / MATERIALS AND MANUFACTURE

### MULTISTRATO CON SUPERFICIE IN ESSENZA // HARDWOOD PLYWOOD

Il pannello in multistrato con superficie in essenza decorativa ha uno strato dello stesso materiale e qualità dell'essenza superficiale, inserito ad una profondità predeterminata nell'ambito dello spessore finale del pannello. Grazie a questo tipo di costruzione il pannello può essere inciso al pantografo, lavorato in falegnameria e può essere verniciato con ciclo all'acqua, che esalta il colore in tutti i suoi toni e il legno nelle sue molteplici sfumature, garantendo un ottimo risultato estetico da utilizzare in tutte le applicazioni in ambienti esterni. Spessori disponibili: 10 mm, 14 mm, 15 mm.

Multi-sheets hardwood plywood panel made of wood from several essences that are visible on the surface as last layer, which provides the esthetical decoration. They are used for demanding uses. It has a high impact resistance, wall excellent surface hardness and wear-resistance, thus it is suitable for outdoor environments. Panels can be CNC machine carved and water based varnished.

### MULTISTRATO MARINO MASSELLATO E NOBILITATO IN ESSENZA // WOOD VENEER MARINE PLYWOOD WITH TIMBER INSERTS

Il pannello in multistrato marino di Okoumé viene lavorato al pantografo creando una traccia in base al disegno scelto dal cliente; in questo solco verrà inserito un legno massello. Successivamente il pannello viene nobilitato con tranciati nobili di essenza assemblati per mezzo di giuntatrici automatiche con una selezione da parte dell'operatore dei fogli di tranciato al fine di ottenere un ottimale allineamento delle venature. L'operatore infine provvede ad un ulteriore controllo, foglio per foglio, affinché il materiale sia privo di difettosità. Una volta ottenuto il foglio di tranciato con la qualità desiderata si esegue l'incollaggio su un pannello di Okoumé. Grazie a questo tipo di costruzione il pannello può essere inciso al pantografo, lavorato in falegnameria finito con un processo di verniciatura con ciclo all'acqua, garantisce un ottimo risultato estetico da utilizzare in tutte le applicazioni in ambienti esterni. Spessori disponibili: 15 mm

Okoumé essence multi-layer marine plywood backing panels are manufactured from durable face and core veneers, with few defects so it performs longer in both humid, wet conditions and resists delaminating and fungal attack. Its construction is such that it can be used in environments where it is exposed to moisture for long periods. It is then grooved and the carves are filled by solid wood inserts that represents the highest expression of timber esthetic and performance characteristics. After being grooved veneers are applied. Visible external wood veneers are hand assembled and joint to obtain a seamless grain continuity and alignment. Craftmen/women experience, sheet by sheet quality check, his/her ability in stitching, repeated process control are crucial to obtain the requested quality that is preserved since 60 years. Available thickness: 15 mm

### MULTISTRATO MARINO NOBILITATO IN ESSENZA // WOOD VENEER MARINE HARDWOOD PLYWOOD

Il pannello in multistrato marino di Okoumé viene nobilitato con tranciati nobili di essenza assemblati per mezzo di giuntatrici automatiche con una selezione da parte dell'operatore dei fogli di tranciato al fine di ottenere un ottimale allineamento delle venature. L'operatore infine provvede ad un ulteriore controllo, foglio per foglio, affinché il materiale sia privo di difettosità. L'abilità e l'attenzione dell'operatore sono fondamentali in ogni fase di questo delicato processo. Una volta ottenuto il foglio di tranciato con la qualità desiderata si esegue l'incollaggio su un pannello di Okoumé. La nobilitazione di un pannello in Okoumé è un'operazione manuale realizzata da operatori esperti nella falegnameria interna Silvelox. Grazie a questo tipo di costruzione il pannello può essere inciso al pantografo, lavorato in falegnameria e quando finito con un processo di verniciatura con ciclo all'acqua, garantisce un ottimo risultato estetico da utilizzare in tutte le applicazioni in ambienti esterni. Spessori disponibili: 10 mm, 14 mm, 15 mm

Okoumé essence multi-layer marine plywood backing panels are manufactured from durable face and core veneers, with few defects so it performs longer in both humid, wet conditions and resists delaminating and fungal attack. Its construction is such that it can be used in environments where it is exposed to moisture for long periods. Visible external wood veneers are hand assembled and joint to obtain a seamless grain continuity and alignment. Craftmen experience, ability and continuous process control are crucial to obtain the requested quality. Veneers are glued on marine plywood backing and subsequently CNC machined, varnished, moulded. Perfect for external environments applications. Available thicknesses: 10, 14, 15 mm.

### METAL SKIN // METAL SKIN

Il pannello in multistrato marino di Okoumé o in HDF segue il processo di laccatura delle finiture Metal skin che prevede una lavorazione manuale per ricreare l'effetto del metallo nelle finiture peltro e patinato. Il ciclo di verniciatura combina l'utilizzo di una base lucida con la vernice all'acqua bicomponente effetto metallo satinato, che viene poi protetta con una finitura opaca trasparente acrilica. La leggera graffiatura o spugnatura della superficie, abbinata all'applicazione di una patina invecchiante, crea movimenti e sfumature uniche e di grande impatto. Le caratteristiche del pannello su cui viene effettuata questo tipo di verniciatura ne determinano l'utilizzo se per ambienti interni (HDF) o ambienti esterni (Okoumé). Spessori disponibili: 10 mm, 15 mm

Is the process of obtaining a metal effect on the last layer of an Okoumé marine plywood panel. Perfect for external exposure. Such varnishing cycle combines a shiny base with dual water-based paint for a satin effect, which is accomplished with a thin, transparent, matt protective acrylic coating. The light scratching/spongy effect, combined with an aging patina, generates unique movements and shade of high aesthetic impact. Such effect can be also applied on HDF panels for interior applications. Available thicknesses: 10, 15 mm

### JAPANESE MOOD // JAPANESE MOOD

Il pannello in multistrato marino di Okoumé viene nobilitato con assi in abete nordico nodato. Grazie a questo tipo di costruzione il pannello può essere inciso al pantografo, lavorato in falegnameria e quando finito con un processo di verniciatura con ciclo all'acqua, garantisce un ottimo risultato estetico da utilizzare in tutte le applicazioni in ambienti esterni.

The Okoumé marine plywood panel is ennobled with knotted Nordic spruce boards. Craftmen experience, ability and continuous process control are crucial to obtain the requested quality. Veneers are glued on marine plywood backing and subsequently CNC machined, varnished, moulded. Perfect for external environments applications.

L'ELEVATO GRADO DI FLESSIBILITÀ DI SILVELOX CONSENTE UNA COMPLETA PERSONALIZZAZIONE DEI RIVESTIMENTI UTILIZZANDO LAMIERE, LASTRE DI ALLUMINIO, CORTEN, MATERIALI RESINATI E ALTRE SOLUZIONI A SEGUITO FATTIBILITÀ DELL'UFFICIO TECNICO INTERNO SILVELOX

THE HIGH DEGREE OF FLEXIBILITY OF SILVELOX ALLOWS COMPLETE CUSTOMIZATION OF THE COATINGS USING SHEETS, ALUMINUM SHEETS, CORTEN STEEL, RESIN-COATED MATERIALS AND OTHER SOLUTIONS FOLLOWING THE FEASIBILITY OF THE INTERNAL SILVELOX TECHNICAL OFFICE

# ESSENZE / ESSENCES

PANNELLO IN MULTISTRATO CON SUPERFICIE IN ESSENZA / HARDWOOD PLYWOOD  
PANNELLO IN MULTISTRATO MARINO NOBILITATO IN ESSENZA / WOOD VENEER MARINE PLYWOOD

NATURALI E DA LACCARE O IMPREGNARE / NATURAL AND TO BE LACQUERED OR IMPREGNATED

Adatto per esterni // Suitable for outdoors



Okoumé / Okoumé



Larice / Larch



Larice Spazzolato / Brushed larch



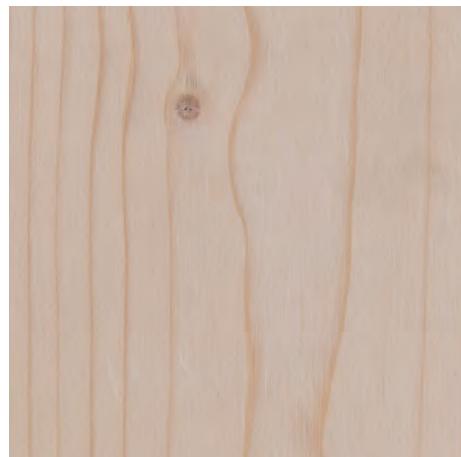
Rovere / Oak



Rovere Spazzolato / rushed Oak



Rovere Segato / Sawn Oak

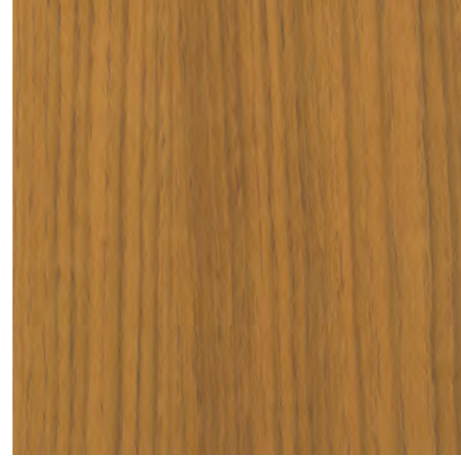


Abete Nordico / Nordic spruce

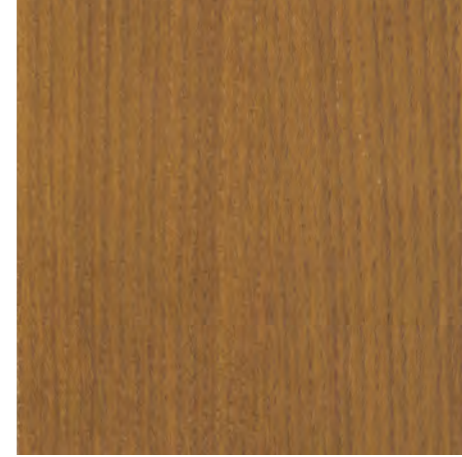
Trasparente per esterni pigmentato bianco - Trasparente per interni 0 gloss  
White pigmented transparent for outdoor - 0 gloss transparent for indoor

DISPONIBILI NELLE FINITURE IMPREGNATE / AVAILABLE IN IMPREGNATED FINISHING

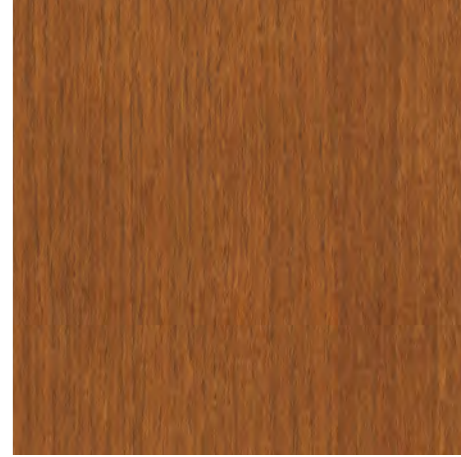
Adatto per esterni // Suitable for outdoors



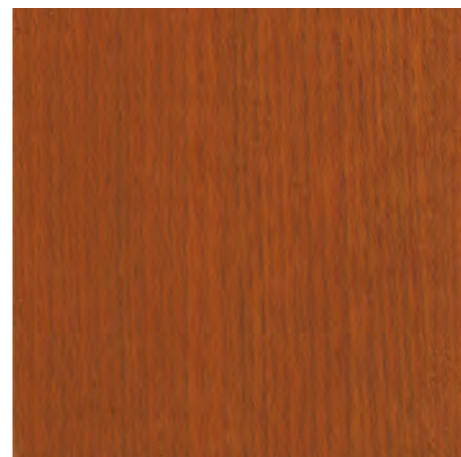
Tinta Miele / Honey colour



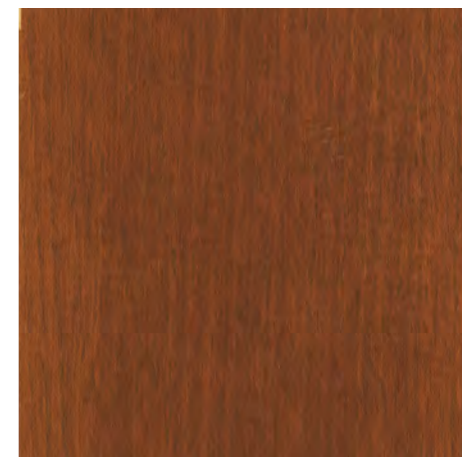
Tinta Rovere / Oak colour



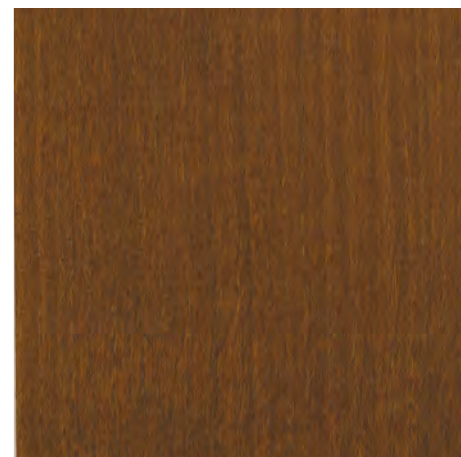
Tinta Douglas / Douglas colour



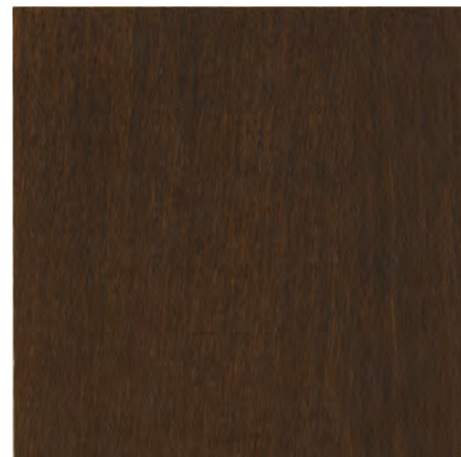
Tinta Ciliegio / Cherry colour



Tinta Mogano / Mahogany colour



Tinta Noce / Walnut Colour



Tinta Noce Scuro / Dark walnut colour



Tinta Verde / Green colour

Esempio su base Rovere ma disponibile su tutte le essenze  
Example on Oak base but available on all types of wood

DISPONIBILI NELLE FINITURE LACCATE / AVAILABLE IN LACQUERED FINISHING

Adatto per esterni // Suitable for outdoors



RAL 1013  
Bianco perla / Oyster White



RAL 1019  
Beige grigiastro / Greyish beige



RAL 3003  
Rosso rubino / Ruby Red



RAL 7001  
Grigio argento / Silver Grey



RAL 7006  
Grigio beige / Beige Grey



RAL 7013  
Grigio brunastro / Brownish grey



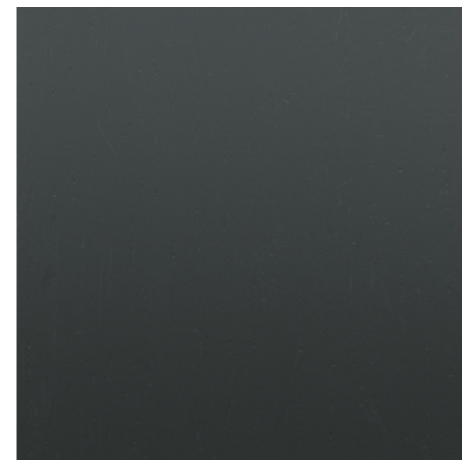
RAL 3009  
Rosso ossido / Oxide Red



RAL 6005  
Verde muschio / Moss Green



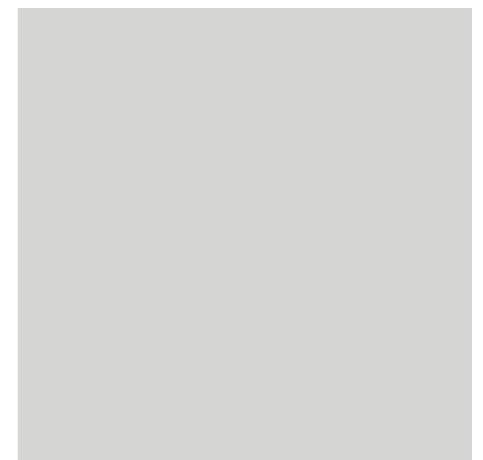
RAL 6009  
Verde abete / Fir Green



RAL 7016  
Grigio antracite / Anthracite Grey



RAL 7030  
Grigio pietra / Stone Grey



RAL 7035  
Grigio luce / Light Grey



RAL 6013  
Verde canna / Reed Green



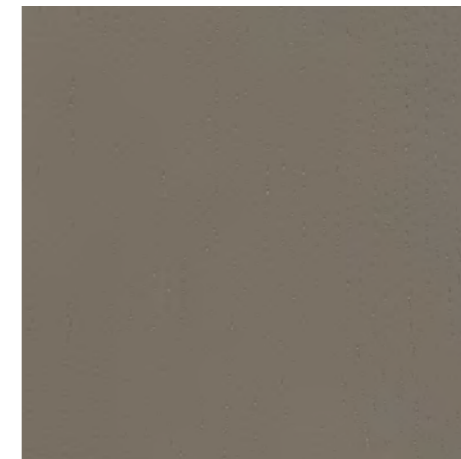
RAL 6021  
Verde pallido / Pale Green



RAL 7000  
Grigio vaio / Squirrel Grey



RAL 7036  
Grigio platino / Platinum Grey



RAL 7039  
Grigio quarzo / Quartz Grey



RAL 7040  
Grigio finestra / Window Grey



RAL 7044  
Grigio seta / Silk Grey



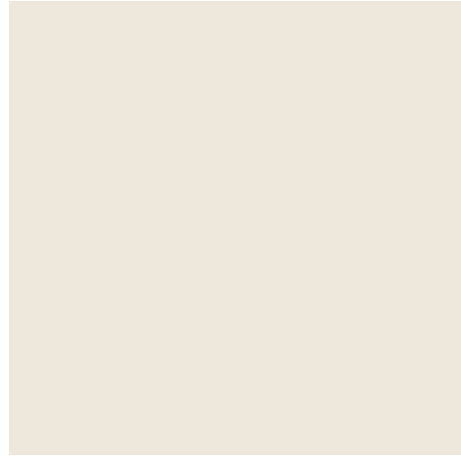
RAL 8017  
Marrone cioccolata / Chocolate Brown



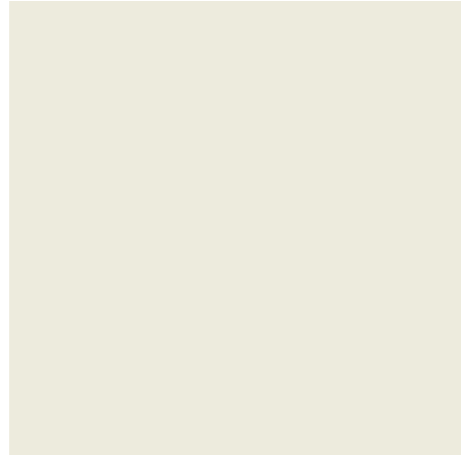
RAL 8019  
Marrone grigiastro / Grey Brown



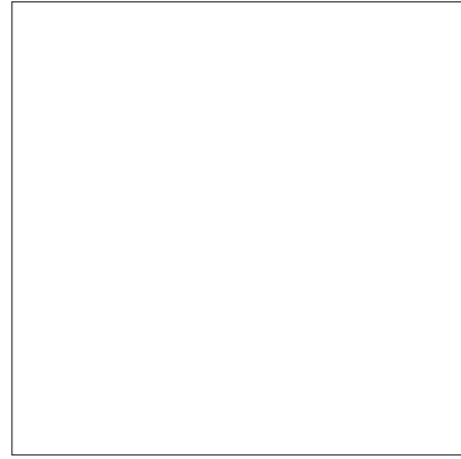
RAL 9016  
Bianco traffico / Traffic White



RAL 9001  
Bianco Crema / Cream White



RAL 9002  
Bianco grigiastro / Grey White



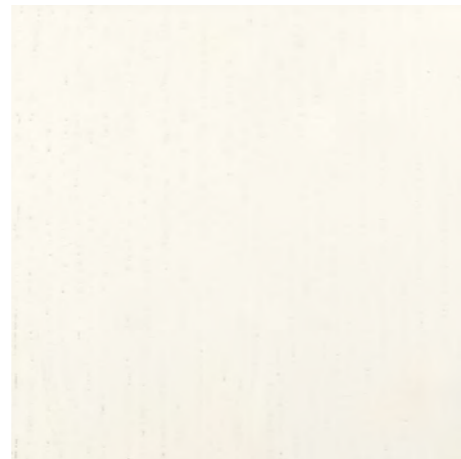
RAL 9003  
Bianco segnale / Signal White



RAL 9005  
Nero intenso / Jet Black



RAL 9006  
Alluminio brillante / White Aluminium

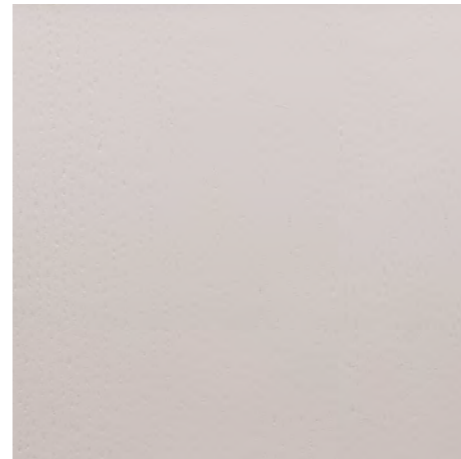


RAL 9010  
Bianco puro / Pure White

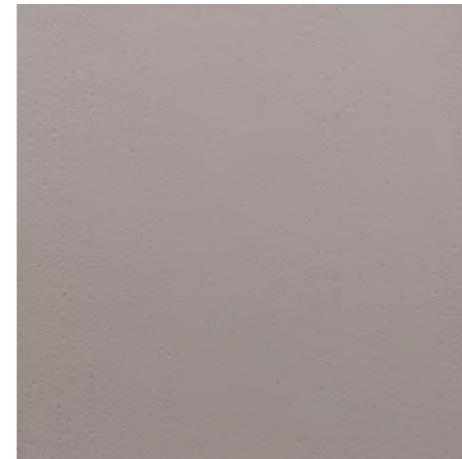
---

**DISPONIBILI NELLE FINITURE LACCATE NCS / NCS LACQUERS**

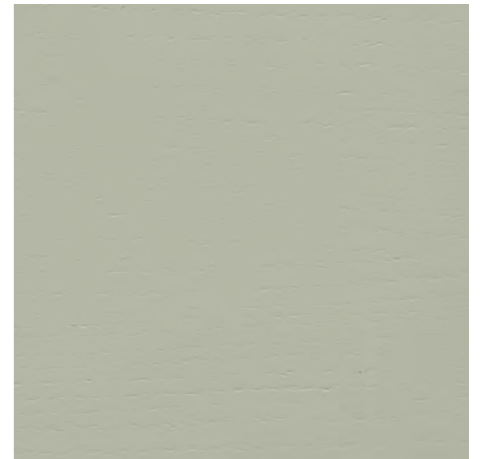
Adatto per esterni // Suitable for outdoors



S 2502-R



S 4502-R



S 3005-G50Y

---

**DISPONIBILI NELLE FINITURE LACCATE METAL SKIN / AVAILABLE IN METAL SKIN LACQUERED FINISHING**

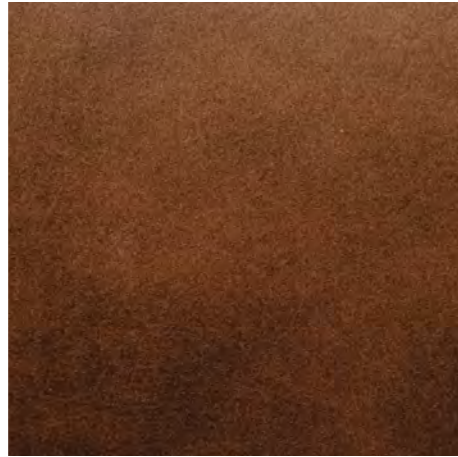
Su base HDF solo per ambienti interni su entrambi i lati della porta // On HDF base just for indoors on both sides of the door

Su base Okoumé adatto per ambienti esterni su entrambi i lati della // On Okoumé base just for outdoors on both sides of the door

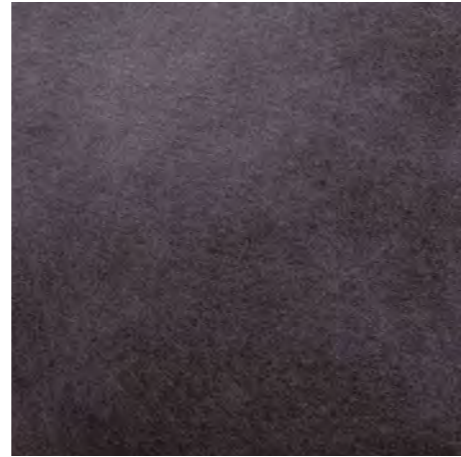
**EFFETTO PELTRO / PEWTER EFFECT**



Acciaio / Steel



Bronzo / Bronze



Ferro / Iron



Oro Rosa / Pink Gold



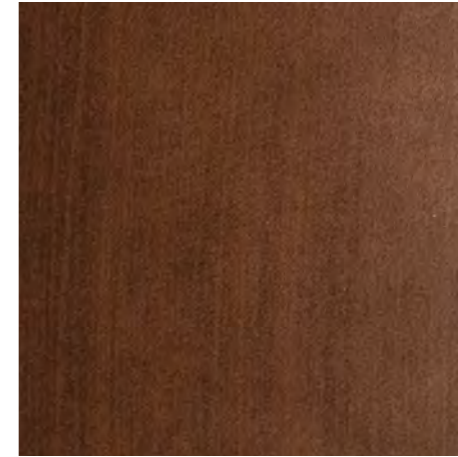
Ottone / Brass

Trattasi di verniciatura manuale disomogenea che rappresenta una caratteristica di unicità artigianale del prodotto.  
This is a manual painting that represents a characteristic of the craft uniqueness of the product

**EFFETTO PATINATO / PATINATE EFFECT**



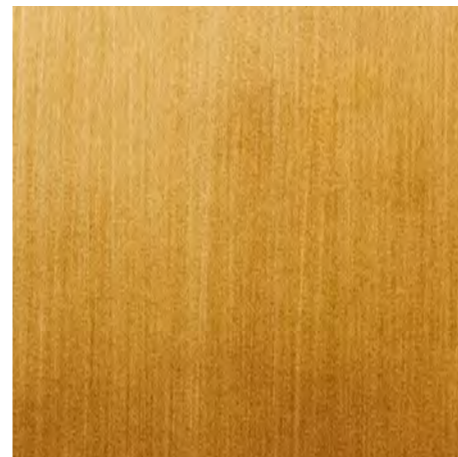
Acciaio / Steel



Bronzo / Bronze



Ferro / Iron



Ottone / Brass



Oro Rosa / Pink Gold

Trattasi di verniciatura manuale disomogenea che rappresenta una caratteristica di unicità artigianale del prodotto.  
This is a manual painting that represents a characteristic of the craft uniqueness of the product

---

## DISPONIBILI NELLE FINITURE ARENARIA / AVAILABLE IN METAL SKIN LACQUERED FINISHING

Tappeto di pietra flessibile con finitura tattile a rilievo, composto di strati sedimentari di arenaria, diverso per tipologia di sedimento, su supporto di fibra naturale fissata con dispersione di resina acrilica.

Flexible stone carpet with tactile relief finish, composed of sedimentary layers of sandstone, different in type of sediment, on a natural fiber support fixed with dispersion of acrylic resin.

Su base HDF solo per ambienti interni su entrambi i lati della porta // On HDF base just for indoors on both sides of the

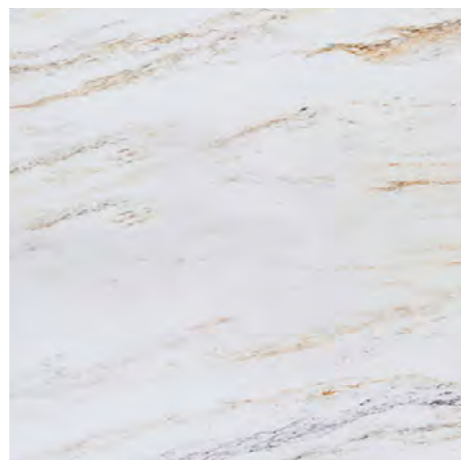
Su base Okoumé adatto per ambienti esterni su entrambi i lati della porta // On Okoumé base just for outdoors on both sides of the door



Grecia



Belgio



Sudafrica



India

---

## ALTRE ESSENZE

PANNELLO IN MULTISTRATO CON SUPERFICIE IN ESSENZA / HARDWOOD PLYWOOD

PANNELLO IN MULTISTRATO MARINO TASSELLATO E NOBILITATO IN ESSENZA

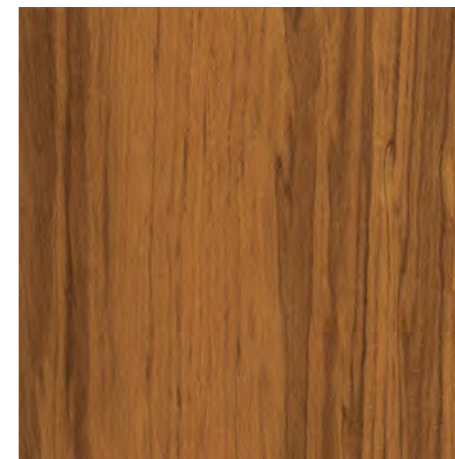
WOOD VENEER MARINE PLYWOOD WITH TIMBER INSERTS

NATURALI / NATURALS

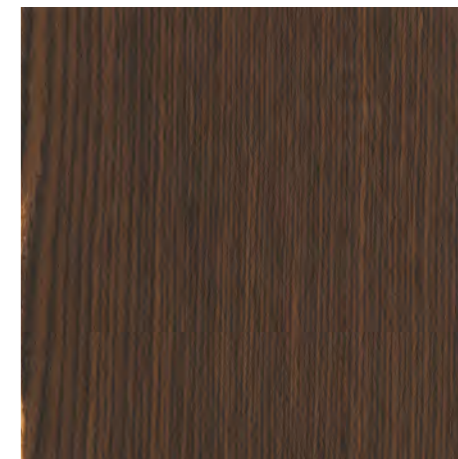
Adatto per esterni // Suitable for outdoors



Larice cotto / Aged Larch



Teak / Teak

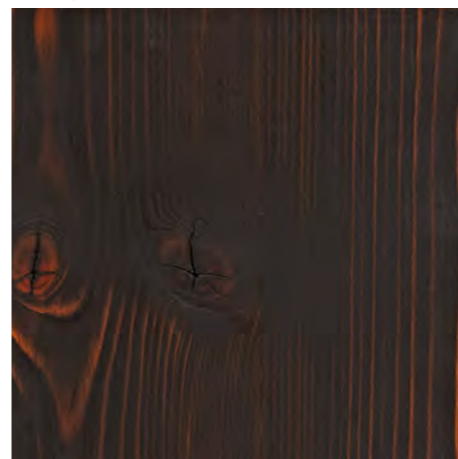


Wengè / Wengè

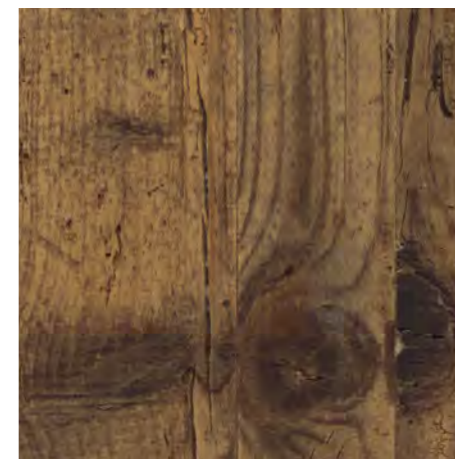
---

## JAPANESE

Adatto per esterni // Suitable for outdoors



Sugi



Wabi Sabi

# LA TECNOLOGIA NELLA FINITURA SUPERFICIALE DEI PANNELLI PER LA MASSIMA GARANZIA

Ogni porta Silvelox è un prodotto unico che parte dal legno come materia prima. Il legno è un materiale vivo soggetto per sua stessa natura a mutamenti determinati da fattori esterni quali luce solare, temperatura, umidità dell'ambiente e uso quotidiano.

Le variazioni di tonalità sono normali, il legno inoltre può essere soggetto a variazioni dimensionali dipendenti dalla temperatura e dall'umidità dell'ambiente.

Nelle condizioni più critiche possono comparire lievi fessurazioni che tenderanno ad attenuarsi una volta stabilite le condizioni climatiche. È lecito aspettarsi quindi nel tempo, che le porte possano subire lievi modificazioni che, tuttavia, non producono altro effetto che aumentarne la bellezza e il fascino, proprio come avviene con ogni materiale naturale.

Un processo studiato che prevede varie fasi di verniciatura con l'ausilio di un impianto tecnologicamente avanzato, unico in Italia nel comparto delle porte d'ingresso e per garage.

## PROCESSO LAVORAZIONE PANNELLI LACCATI PANELS LACQUERING PROCESS

- 1 Deposito materiale impregnante ibrido ad alta penetrazione.  
Spread of high penetration hybrid impregnating material.
- 2 Passaggio nel forno a 40° circa.  
Passage into the oven at 40° app.
- 3 Deposito materiale anticrepa per legni a poro aperto per uso esterno.  
Spread of anti-crack material for open pore wood prepared for external use.
- 4 Passaggio nel forno a 45° circa.  
Passage into the oven at 45° app.
- 5 Stuccaggio carteggiatura, preparazione alla verniciatura tutto completamente a mano.  
Sanding grouting, painting preparation, all made by hand.
- 6 Deposito materiale pigmentato RAL a scelta ad alta durabilità.  
Deposit of high durability RAL pigmented material.
- 7 Passaggio in forno a 45°.  
Passage into the oven at 45° app.

# TECHNOLOGY IN THE FINISHING OF THE PANEL SURFACE FOR THE MAXIMUM WARRANTY

All Silvelox doors are an exclusive product realized by using wood as raw material. As wood is alive, it is by nature subject to changes caused by external factors, as sun light, temperature, humidity and daily use.

Color variations are usual, furthermore wood dimensions can vary according to the temperature and humidity.

In the most critical cases it would be possible that a few slight cracks appear, but they will decrease once the wood has adapted to the temperature.

So over the years the doors may undergo slight changes, that can just increase their beauty, as per any natural material.

A studied process that provides many painting phases by using advanced technologies, the only one in Italy for what concerns the world of entrance and garage doors.

## PROCESSO LAVORAZIONE PANNELLI IMPREGNATI PANELS IMPREGNATION PROCESS

- 1 Deposito impregnante colorato con preservanti per il legno top quality.  
Spread of colored impregnating material with protecting substances for top quality wood
- 2 Passaggio nel forno a 40° circa.  
Passage into the oven at 40° app.
- 3 Deposito fondo bagnante con assorbitori UV, top quality.  
Spread of pouring primer with top quality UV absorbers.
- 4 Passaggio nel forno a 40° circa.  
Passage into the oven at 40° app.
- 5 Deposito materiale colorazione tinta a scelta con lino per esterno, top quality.  
Spread of top quality coloring substance with linen for external environment.
- 6 Passaggio in forno a 45°.  
Passage into the oven at 45° app.



Doppia linea di verniciatura con forno a infrarossi con sette trattamenti sui pannelli Silvelox per completare la reticolazione della vernice.  
Double painting line with infrared oven with 7 treatments to complete the paint fixing on Silvelox panels.

## RIVESTIMENTI PER ESTERNO GARANTITI 15 E 12 ANNI

Una sequenza di processi di verniciatura personalizzati per i pannelli laccati o impregnati che hanno l'obiettivo di garantire il prodotto pannelli finito oltre la garanzia commerciale:

Pannelli in essenza impregnati  
12 anni di garanzia

Pannelli in essenza laccati  
15 anni di garanzia

Pannelli in essenza naturale trasparente per esterni pigmentato bianco o trasparente per interni 0 gloss 5 anni di garanzia

## EXTERNAL COVERINGS 15 AND 12 YEARS WARRANTY

"A sequence of customized painting process reserved to both lacquered and impregnated panels, with the aim of guaranteeing the finished product beyond commercial warranty:

Impregnated plywood panels  
12 years warranty

Lacquered plywood panels  
15 years warranty

Natural transparent plywood panels for external use  
White pigmented or transparent 0 gloss for internal use  
5 years warranty

## CARATTERISTICHE TECNICHE TECHNICAL CHARACTERISTICS

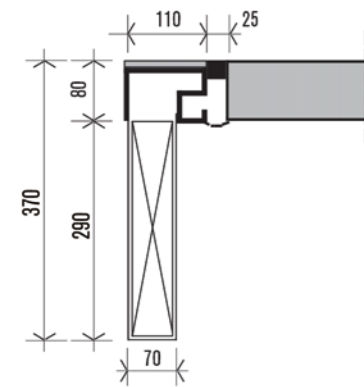
	SECURPLUS	SECUR
Sistema a contrappesi laterali, senza guide a soffitto	•	•
Apertura manuale ad effetto autoinnalzante con arresto graduale	•	•
Ridotta debordanza dell'anta rispetto al filo esterno telaio, ad apertura completa	•	•
Certificazione antieffrazione classe:	3	1
Telaio perimetrale a murare in lamiera di acciaio colore grigio antracite (NB: per serie Secur Plus rinforzato con staffe in acciaio); spessore 25/10	•	•
Contrappesi costituiti da casseri in lamiera zincata di acciaio, privi di saldature e zavorrati con piastre rettangolari in ferro o pani in piombo, di spessori diversi	•	•
Anta costituita da telaio in tubolare d'acciaio e pannelli sandwich in multistrato marino da 80 mm di spessore interposta lamiera in acciaio ad alta resistenza, materiale isolante ed ulteriori tubolari di rinforzo	•	
Anta costituita da telaio in tubolare d'acciaio e pannelli sandwich in multistrato marino da 80 mm di spessore con interposta struttura alveolare		•
Trasmittanza termica U=1,3 W/m²K	•	
Trasmittanza termica U=2,5W/m²K con Kit termico U=1,3 W/m²K		•
Manto esterno dell'anta configurato secondo vari modelli e realizzato in diverse essenze	•	•
Manto interno sempre in legno di Okoumè liscio	•	•
Base dell'anta in gomma tubolare EPDM con appendici laterali di protezione antiurto	•	•
Guarnizione in gomma tubolare EPDM antischiacciamento dita tra telaio e anta (larghezza 25 mm)	•	•
Maniglia esterna a conchiglia Grey (simil ral 7016), incassata a filo del manto dell'anta. Martellina interna in nylon	•	•
Serratura centrale (di servizio) con cilindro europeo antitrapano, n°5 chiavi in dotazione e coppia di rostri mobili di sicurezza azionabili dall'interno mediante le medesime chiavi	•	
Serratura centrale con cilindro europeo antitrapano e n°3 chiavi in dotazione		•
Protezione delle serrature con lamiera di acciaio ad alta resistenza	•	
Guarnizioni interne di tenuta agli agenti atmosferici sui tre lati dell'anta	•	•
Componenti in legno multistrato di Okoumè o altre essenze verniciati o laccati con prodotti ecologici a base d'acqua	•	•
Porta motorizzata con motore Combimatic: motorizzazione elettromeccanica, centralina elettronica, 2 coppie fotocellule e 2 lampeggianti nella maniglia a conchiglia		•
Porta motorizzata con motore Combimatic: motorizzazione elettromeccanica, con 2 coppie fotocellule, 2 lampeggianti nella maniglia a conchiglia e automatismo di controllo dei rostri di sicurezza (inclusi)	•	

## CARATTERISTICHE TECNICHE TECHNICAL CHARACTERISTICS

	SECURPLUS	SECUR
Counterbalance system, without ceiling guides	•	•
Manual self-opening effect with gradual stop	•	•
Reduced protrusion of the door leaf with respect to the outer frame, when fully open	•	•
Burglar-proof certification class	3	1
Perimeter frame in steel sheet in anthracite gray (NB: For Series Secur Plus reinforced with steel yokes);Thickness 25/10	•	•
Counterweights consist of formworks in galvanized steel, weld less and ballasted with rectangular plates in iron, in lead or in concrete, of different thicknesses	•	•
Leaf consisting of frame in tubular steel and sandwich panels in multilayered, 80 mm thick with interposed Sheet steel with high resistance, insulating material and further reinforcing tubular	•	
Door leaf consisting of frame in tubular steel and multilayer sandwich panels, 80 mm thick with honeycomb structure		•
Thermal transmittance U=1,3 W/m²K	•	
Thermal transmittance U=2,5 W/m²K with thermal kit U=1,3 W/m²K		•
External side of the door leaf configured according to various models and realized in different essences	•	•
Internal panel always in Okoumé wood, flat	•	•
Base of the door leaf in tubular rubber EPDM with lateral protect protection plug	•	•
Rubber seal EPDM tubular finger pinch between the frame and the door leaf (width 25 mm)	•	•
External handle Grey (simil RAL 7016),completely embedded into the door leaf. Internal handle in nylon	•	•
Central lock (service) with European cylinder 087 Series, n°5 Master Keys Key +1 yard Pair of movable safety bolts which can be operated from the inside by means of the same keys	•	
Central lock with European cylinder 087 series and n°3 master keys + 1 key yard supplied		•
Protection of the locks with sheet metal of high-strength steel	•	
Interior weatherstrips to weathering on three sides of the leaf door	•	•
Components of multi-layer wood okoumé or other essences painted or varnished with ecological water based products	•	•
Motorised door with Combimatic engine : motorization electromechanical, electronic, 2 pairs photocells and 2 Flashing in the external handle		•
Motorised door with Combimatic engine: motorization electromechanical, electronic, 2 pairs photocells, 2 Flashing in the handle to shell and control automation of security bolts (included)	•	

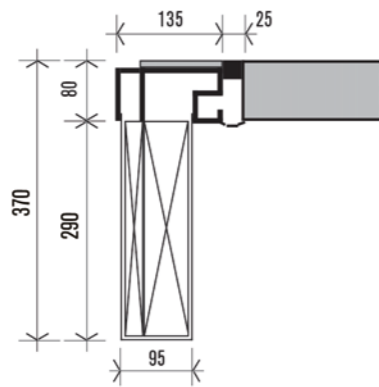
INGOMBRI TELAIO PERIMETRALE / PERIMETER FRAME DIMENSIONS

Montante standard (L. 110 mm)  
Standard upright (width 110 mm)



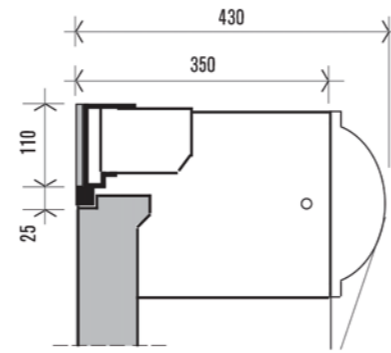
SEZIONE ORIZZONTALE  
HORIZONTAL SECTION

Montante allargato (L. 135 mm)  
Enlarged upright (width 135 mm)



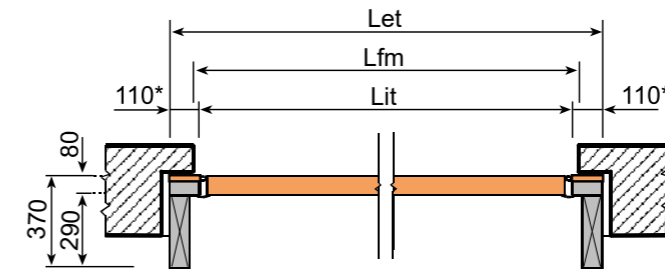
SEZIONE ORIZZONTALE  
HORIZONTAL SECTION

Traversa e supporto puleggia  
Crossbar and pulley support

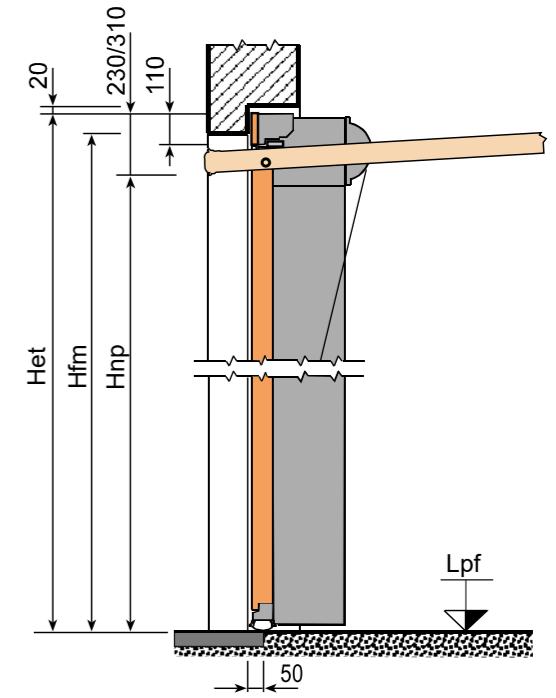


SEZIONE VERTICALE  
VERTICAL SECTION

TELAIO IN OLTRE LUCE IN BATTUTA / FRAME BEHIND BRICKWORK

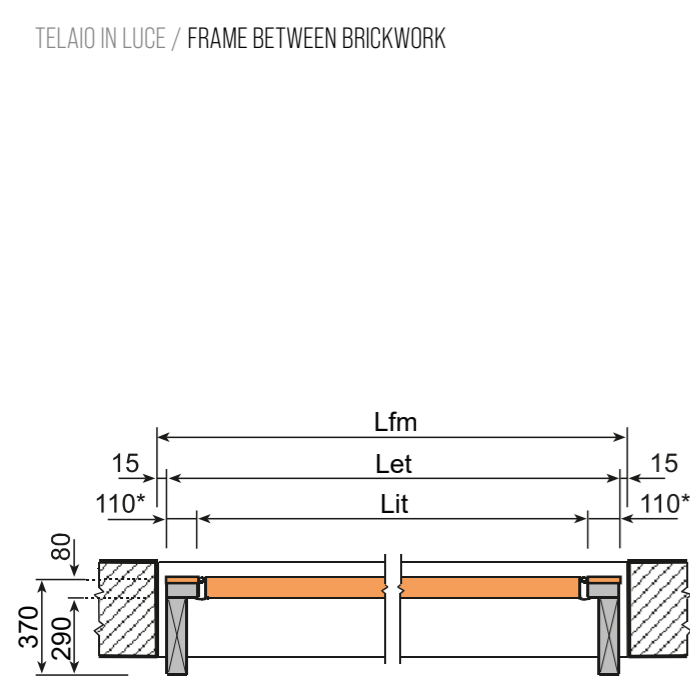


SEZIONE ORIZZONTALE  
HORIZONTAL SECTION

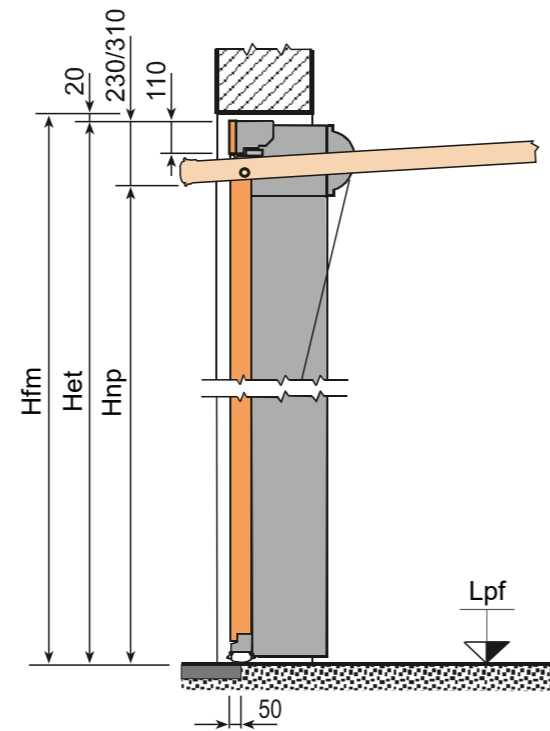


SEZIONE VERTICALE  
VERTICAL SECTION

TELAIO IN LUCE / FRAME BETWEEN BRICKWORK



SEZIONE ORIZZONTALE  
HORIZONTAL SECTION



SEZIONE VERTICALE  
VERTICAL SECTION

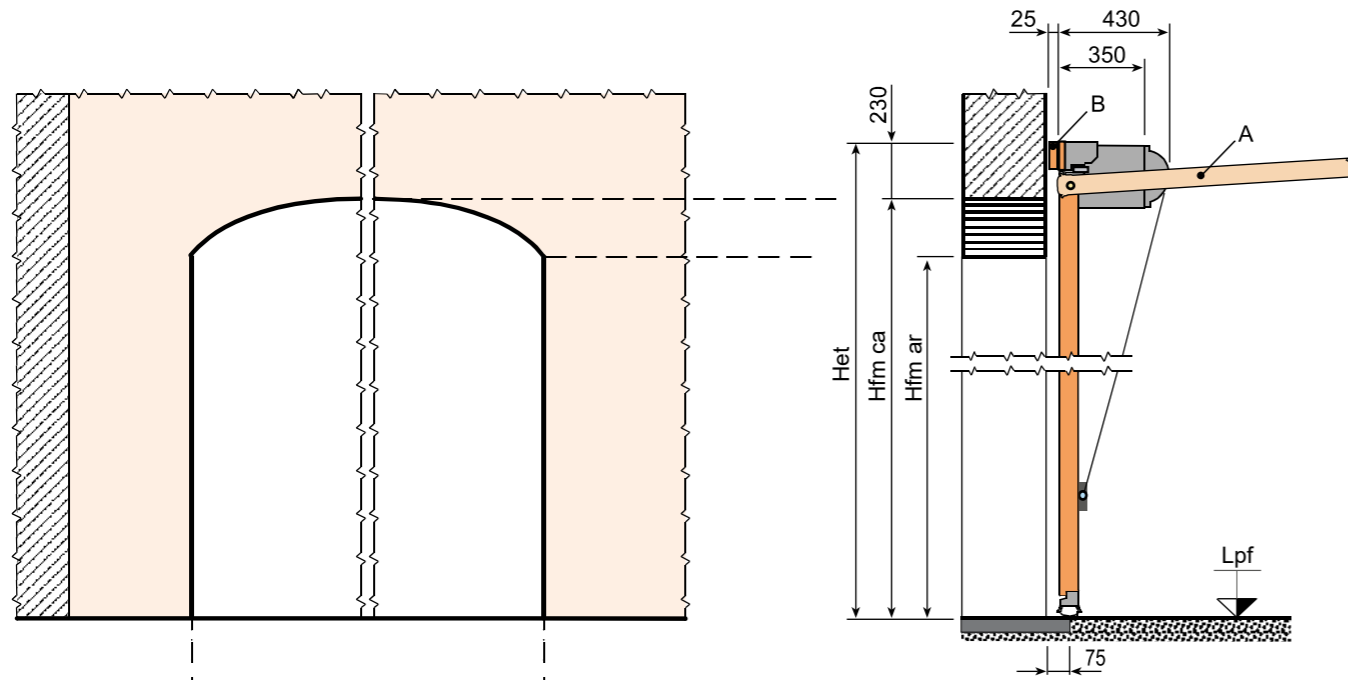
MISURE IN LARGHEZZA (mm) / MEASUREMENTS IN WIDTH (mm)			
<b>Let</b>	Luce esterna telaio	Outer Frame Width	A descrizione del cliente A description of the customer
<b>Lfm</b>	Luce foro muro	Wall opening Width	Let - 170mm
<b>Lit</b>	Luce interno telaio	Internal Frame Width	Let - 220mm

MISURE IN ALTEZZA (mm) / MEASUREMENTS IN HEIGHT (mm)			
<b>Het</b>	Altezza esterna telaio	Outer Frame Height	A descrizione del cliente A description of the customer
<b>Hfm</b>	Altezza foro muro	Wall opening Height	Het - 80mm
<b>Hnp</b>	Altezza netta passaggio	Net Height Passage	Het - 250mm
<b>Lpf</b>	Livello pavimento finito	Finished Floor Level	A descrizione del cliente A description of the customer

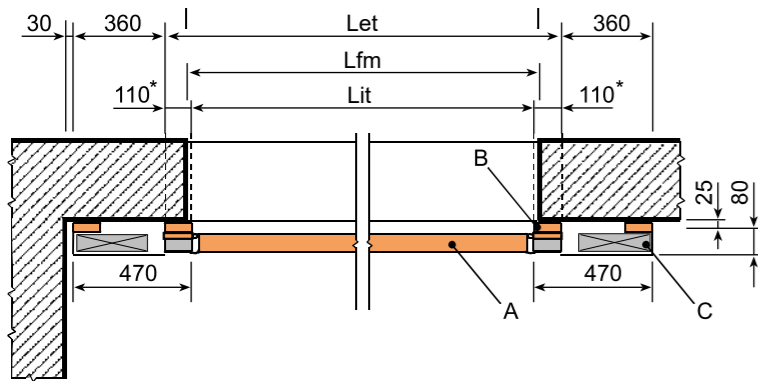
MISURE IN LARGHEZZA (mm) / MEASUREMENTS IN WIDTH (mm)			
<b>Let</b>	Luce esterna telaio	Outer Frame Width	A descrizione del cliente A description of the customer
<b>Lfm</b>	Luce foro muro	Wall opening Width	Let + 30mm
<b>Lit</b>	Luce interno telaio	Internal Frame Width	Let - 220mm

MISURE IN ALTEZZA (mm) / MEASUREMENTS IN HEIGHT (mm)			
<b>Het</b>	Altezza esterna telaio	Outer Frame Height	A descrizione del cliente A description of the customer
<b>Hfm</b>	Altezza foro muro	Wall opening Height	Het + 20mm
<b>Hnp</b>	Altezza netta passaggio	Net Height Passage	Het - 250mm
<b>Lpf</b>	Livello pavimento finito	Finished Floor Level	A descrizione del cliente A description of the customer

TELAIO IN OLTRE LUCE SU FORO AD ARCO / FRAME IN OVER LIGHT ON ARCHED HOLE



SEZIONE VERTICALE  
VERTICAL SECTION

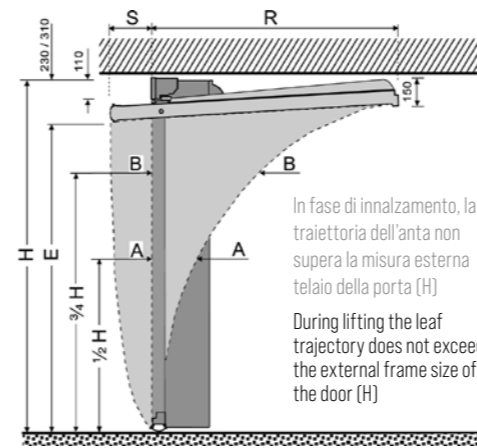


SEZIONE ORIZZONTALE  
HORIZONTAL SECTION

MISURE IN LARGHEZZA [mm] / MEASUREMENTS IN WIDTH [mm]			
<b>Let</b>	Luce esterna telaio	Outer Frame Width	A descrizione del cliente A description of the customer
<b>Lfm</b>	Luce foro muro	Wall opening Width	Let - 170mm
<b>Lit</b>	Luce interno telaio	Internal Frame Width	Let - 220mm

MISURE IN ALTEZZA [mm] / MEASUREMENTS IN HEIGHT [mm]			
<b>Het</b>	Altezza esterna telaio	Outer Frame Height	A descrizione del cliente A description of the customer
<b>Hfm ca</b>	Altezza foro muro centro arco	Wall opening Height	Het - 230mm
<b>Hfm ar</b>	Altezza foro muro alle reni	Net Height Passage	Het - 630mm
<b>Lpf</b>	Livello pavimento finito	Finished Floor Level	A descrizione del cliente A description of the customer

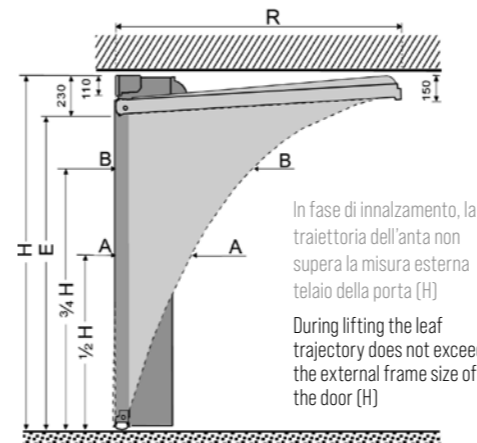
TRAIETTORIA E INGOMBRI STANDARD SECUR PLUS, SECUR / STANDARD TRAJECTORY AND DIMENSIONS SECUR PLUS, SECUR



H	A-A 1/2 H	B-B 3/4 H	S	R	E		
1980	400	990	900	1480	190	1700	1750
2030	400	1015	900	1520	190	1750	1800
2080	400	1040	900	1560	240	1750	1840
2130	400	1065	900	1600	240	1800	1890
2180	400	1090	900	1640	290	1800	1935
2230	400	1115	900	1670	290	1850	1985
2280	400	1140	900	1710	340	1850	2030
2330	400	1165	900	1750	340	1900	2080
2380	400	1190	900	1790	390	1900	2125
2430	400	1215	900	1820	390	1950	2175
2480	400	1240	900	1860	440	1950	2220
2530	400	1265	900	1900	440	2000	2270
2580	400	1290	900	1940	490	2000	2315
2630	400	1315	900	1970	490	2050	2365
2680	400	1340	900	2010	540	2050	2410
2730	400	1365	900	2050	540	2100	2460

H	A-A 1/2 H	B-B 3/4 H	S	R	E		
2780	400	1390	950	2090	590	2100	2505
2830	400	1415	950	2120	590	2150	2555
2880	400	1440	950	2160	640	2150	2600
2930	400	1465	950	2200	640	2200	2650
2980	400	1490	950	2230	690	2200	2695
3030	400	1515	950	2270	690	2250	2745
3080	400	1540	950	2310	740	2250	2790
3130	400	1565	1000	2350	740	2300	2840
3180	400	1590	1000	2380	790	2300	2885
3230	400	1615	1000	2420	790	2350	2935
3280	400	1640	1000	2460	840	2350	2980
3330	400	1665	1000	2500	840	2400	3030
3380	400	1690	1000	2530	890	2400	3075
3430	400	1715	1000	2570	890	2450	3125
3480	400	1740	1000	2610	940	2450	3170

TRAIETTORIA E INGOMBRI PER ANTA NON DEBORANTE / TRAJECTORY AND DIMENSIONS FOR NON-DEBORANT DOOR



H	A-A 1/2 H	B-B 3/4 H	R	E		
1980	520	990	980	1480	1900	1750
2030	530	1015	1005	1520	1950	1800
2080	540	1040	1030	1560	2000	1850
2130	550	1065	1055	1600	2050	1900
2180	560	1090	1080	1640	2100	1950
2230	570	1115	1105	1670	2150	2000
2280	580	1140	1130	1710	2200	2050
2330	590	1165	1155	1750	2250	2100
2380	600	1190	1180	1790	2300	2150
2430	610	1215	1205	1820	2350	2200
2480	620	1240	1230	1860	2400	2250
2530	630	1265	1255	1900	2450	2300
2580	640	1290	1280	1940	2500	2350

Misure espresse in mm  
Measurements expressed in mm

