

SILVELOX
OPEN YOUR SPACE

MATY
MEDEA T1

LE PORTE D'INGRESSO SENZA CONTROTELAIO
IDEALI PER INTERVENTI DI RISTRUTTURAZIONE
TUBULAR FRAMELESS ENTRANCE DOORS IDEAL
FOR RENOVATION WORK

LE UNICITÀ DI UNIQUE POINTS OF DISTINCTION MATY

CLASSE 3 ANTIEFFRAZIONE
CERNIERA A SCOMPARSA REGOLABILE SU 3 ASSI
COMPLANARIETÀ INTERNA RASOMURO
SENZA CONTROTELAIO
VERNICIATURA COVER SCOCCA
E TELAIO A SCELTA
CARENATURA FERMAPANNELLO
ESTERNO IN ACCIAIO INOX
AISI 304 SATINATO

SECURITY CLASS 3
3-AXIS ADJUSTABLE CONCEALED HINGE
INTERNAL COMPLANARITY
NO COUNTERFRAME
COVER AND FRAME
COLORS AT CHOICE
FAIRING PANEL RETAINER
EXTERNAL STAINLESS STEEL
AISI 304 SATIN-FINISHED



ISOLAMENTO TERMICO
CON INDICE DI TRASMITTANZA
TERMICA FINO A 1,3 W/M²K CON KIT

Prestazioni standard 1,6 W/m²K

THERMAL INSULATION
UP TO U=1,3 W/M²K WITH KIT

Standard performance 1,6 W/m²K



CERTIFICATA ISOLAMENTO
ACUSTICO 40 DB CON KIT

Prestazioni standard 36 DB

ACOUSTIC INSULATION
CERTIFICATE 40 DB WITH KIT

Standard performance 36 DB



ACQUA CLASSE 6B
ARIA CLASSE 4
VENTO CLASSE C2

WATER CLASS 6B
AIR CLASS 4
WIND CLASS C2

LE UNICITÀ DI UNIQUE POINTS OF DISTINCTION MEDEA T1

CLASSE 3 ANTIEFFRAZIONE
CERNIERA A VISTA

Cerniera a vista, regolabili, applicazione della terza cerniera
su porte con L>1000 mm o L>900 mm e H>2300 mm

SENZA CONTROTELAIO

ANGOLARE FERMAPANNELLO INTERNO IN
LEGNO IN TINTA CON PANNELLO INTERNO
DOPPIA GUARNIZIONE SU ANTA E TELAIO
CARENATURA FERMAPANNELLO
ESTERNO IN ACCIAIO INOX
AISI 304 SATINATO

SECURITY CLASS 3
VISIBLE INTERNAL HINGES

Visible hinge, adjustable, application of the third hinge
on doors with W> 1000 mm or W> 900 mm and H> 2300

NO COUNTERFRAME

INTERNAL WOODEN ANGULAR PANEL
HOLDER MATCHING INTERNAL PANEL COLOR
DOUBLE GASKET ON DOOR AND FRAME
FAIRING PAN CLIP STAINLESS STEEL
EXTERIOR AISI 304 SATIN

VANTAGGI COMPETITIVI/ BENEFITS

Facilità e praticità nelle sostituzioni
Dimensioni e ingombri ridotti
Velocità di installazione
Competitiva
Evoluzione del prodotto - taglio termico

Easy and practical replacement
Reduced dimensions and footprint
Speed of installation
Competitive
Product evolution - thermal break



ISOLAMENTO TERMICO
CON INDICE DI TRASMITTANZA
TERMICA FINO A 1,3 W/M²K CON KIT

THERMAL INSULATION
UP TO U=1,3 W/M²K WITH KIT



CERTIFICATA ISOLAMENTO
ACUSTICO 40 DB CON KIT

ACOUSTIC INSULATION
CERTIFICATE 40 DB WITH KIT



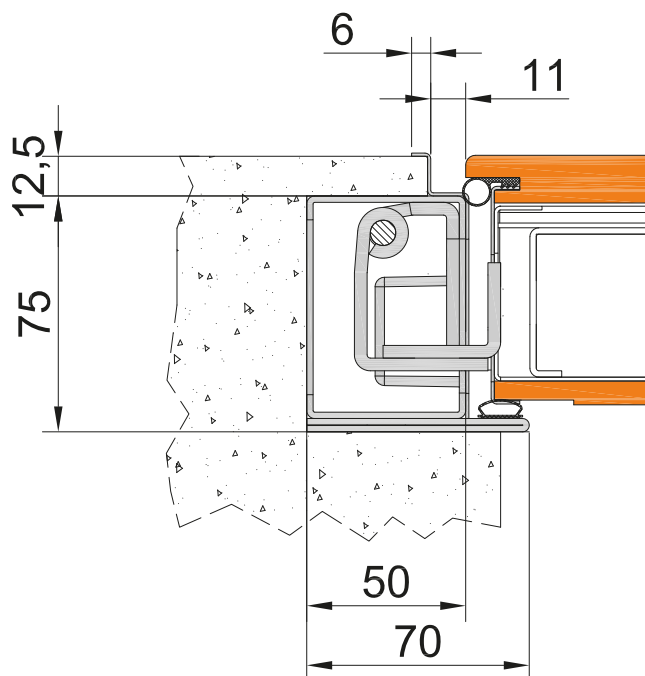
ACQUA CLASSE 2A
ARIA CLASSE 2
VENTO CLASSE C4

WATER CLASS 2A
AIR CLASS 2
WIND CLASS C4

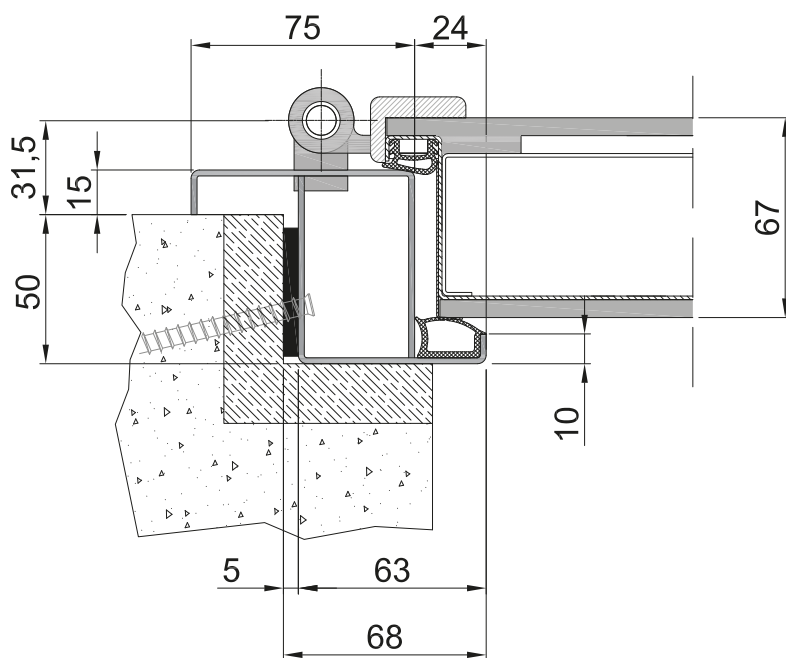


CARATTERISTICHE TECNICHE TECHNICAL CHARACTERISTICS

MATY



MEDEA T1



CONSULTA I CATALOGHI
PER MAGGIORI INFORMAZIONI
SEE CATALOGUES
FOR MORE INFORMATION



SILVELOX
GROUP SPA

SILVELOX GROUP SPA
Headquarters and Production plant:
Viale Venezia, 37 I-38050 Castelnuovo - Trento - Italy
Tel. (+39) 0461 755 755 - Fax (+39) 0461 752 466
info@silvelox.it - silvelox@cgn.legalmail.it - www.silvelox.it

Production plant:
Via Rossi, 14 I-25010 Remedello - Brescia - Italy
Tel. (+39) 030 258 5500 - Fax (+39) 030 258 2537
seip@silvelox.it - www.seipdoors.it

 **GreenPea**
from duty to beauty

 **VAISUGANA**
LAGORAI
GSTC



I nostri cataloghi sono stampati
su carta ecologica certificata FSC
Our catalogues are printed
on FSC certified ecological paper