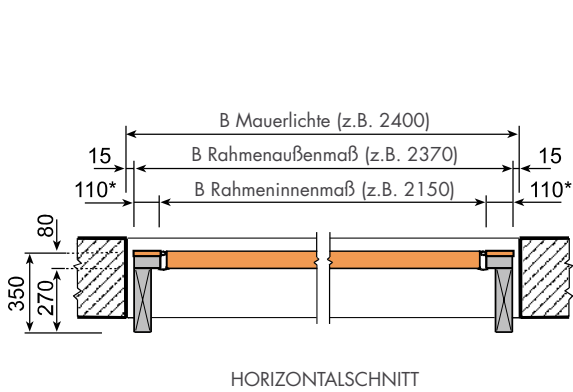
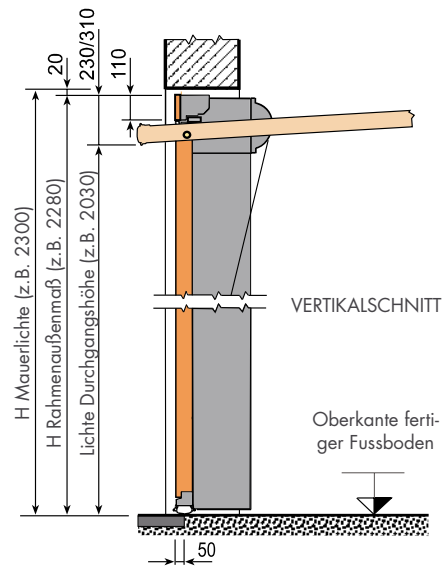


## Einbau in der Leibung

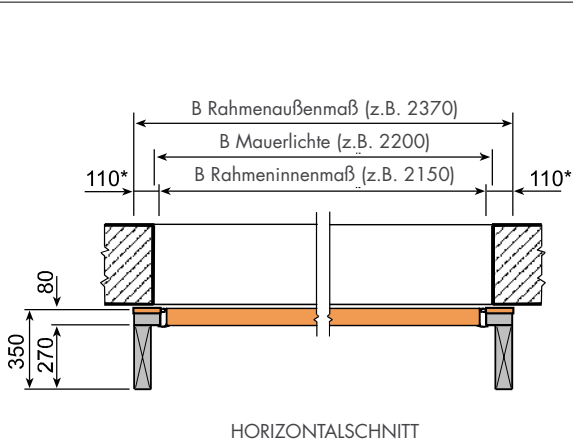


\*: beträgt 135 mm bei den in den Maßtabellen angeführten Fällen.

LICHTE DURCHGANGSBREITE = Rahmeninnenmaß – 50 mm

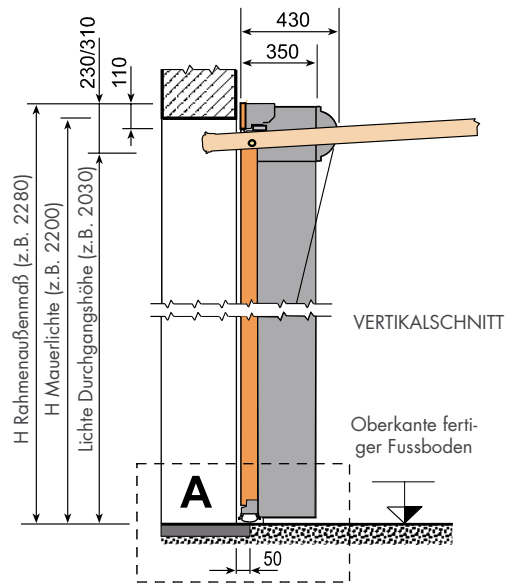


## Einbau hinter der Leibung

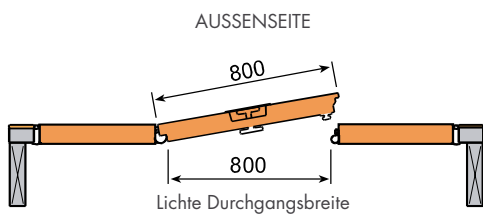


\*: beträgt 135 mm bei den in den Maßtabellen angeführten Fällen.

LICHTE DURCHGANGSBREITE = Rahmeninnenmaß – 50 mm

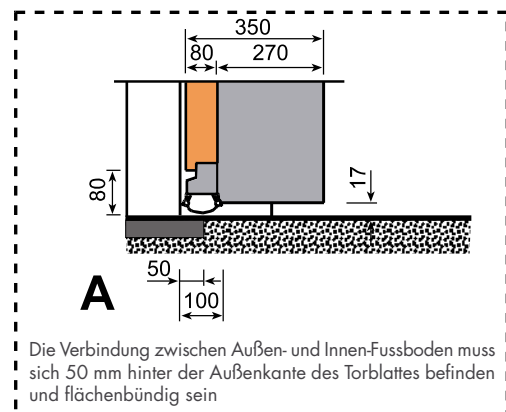


## Schlupftür

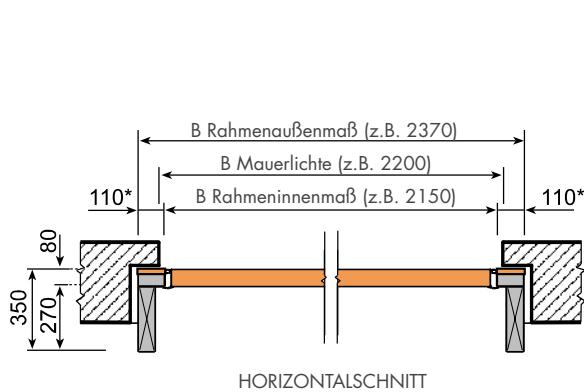


Sockelhöhe zwischen Fussboden und Unterkante Schlupftür = 83 mm

## Detail Unterkante Torblatt

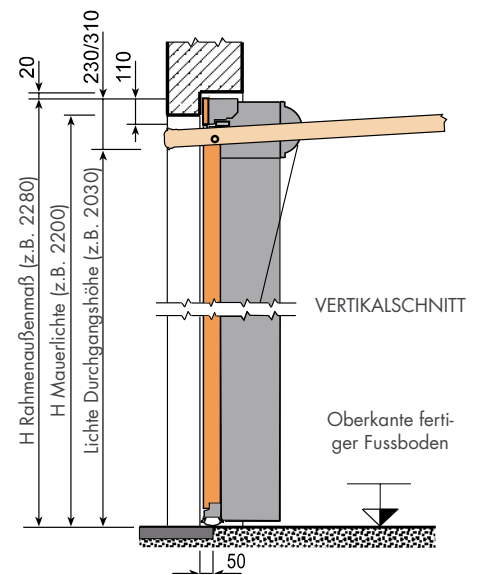


## Einbau hinter der Leibung (im Anschlag)



\*: beträgt 135 mm bei den in den Maßtabellen angeführten Fällen.

LICHTE DURCHGANGSBREITE = Rahmeninnenmaß – 50 mm



## Einbau hinter der Leibung bei Rund- oder Segmentbogen

