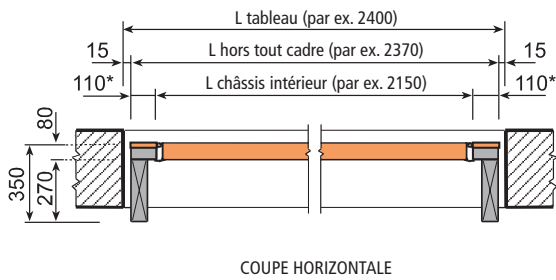


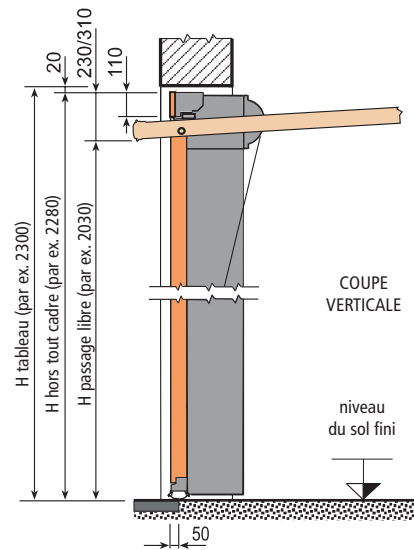
TYPES D'INSTALLATIONS ET DIMENSIONS DES ENCOMBREMENTS - Porte de garage

Installation en tableau

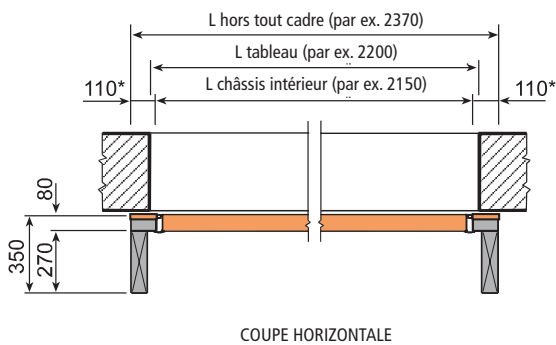


*: devient 135 mm, cas indiqués dans les tableaux des secteurs dimensionnels

LARGEUR PASSAGE LIBRE = Largeur châssis intérieur - 50 mm

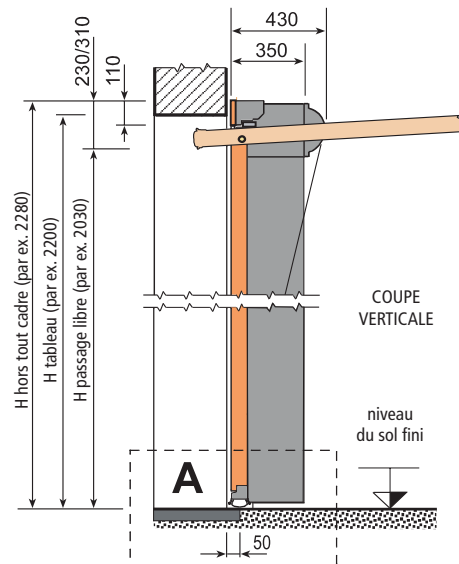


Installation en applique

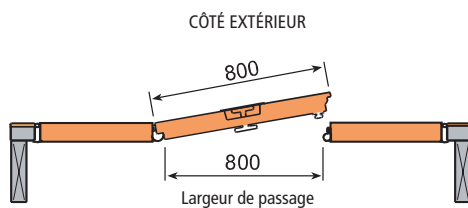


*: devient 135 mm, cas indiqués dans les tableaux des secteurs dimensionnels

LARGEUR PASSAGE LIBRE = Largeur châssis intérieur - 50 mm

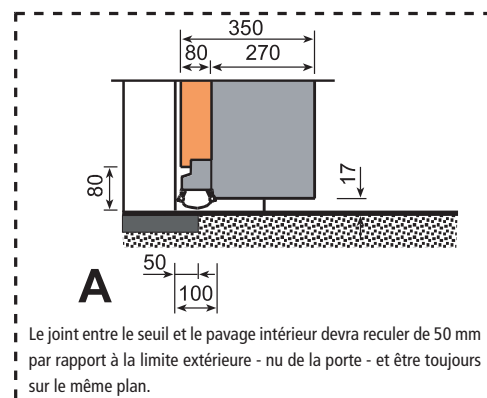


Portillon



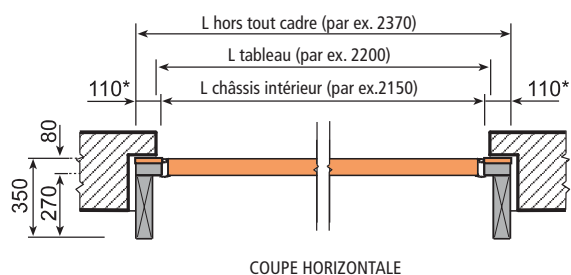
Hauteur entre le sol et le bas du portillon = 83 mm

Detail du seuil de la porte



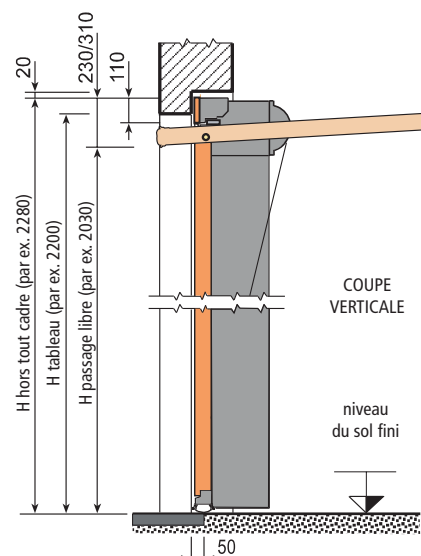
Le joint entre le seuil et le pavage intérieur devra reculer de 50 mm par rapport à la limite extérieure - nu de la porte - et être toujours sur le même plan.

Installation en ebrasement

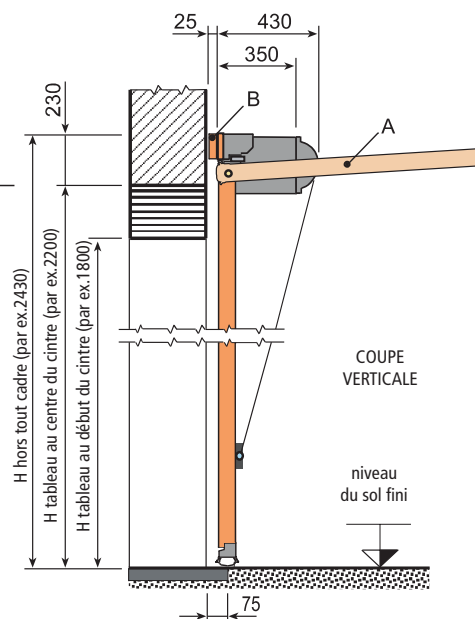
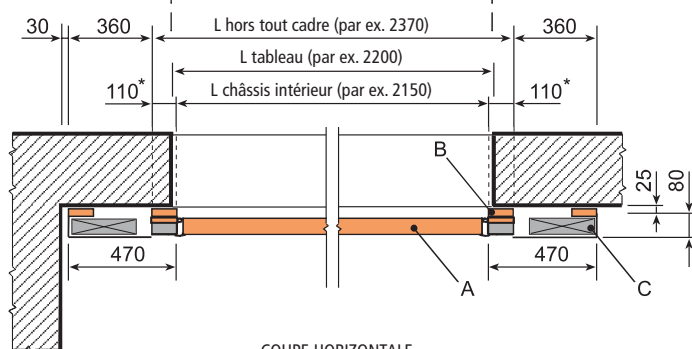
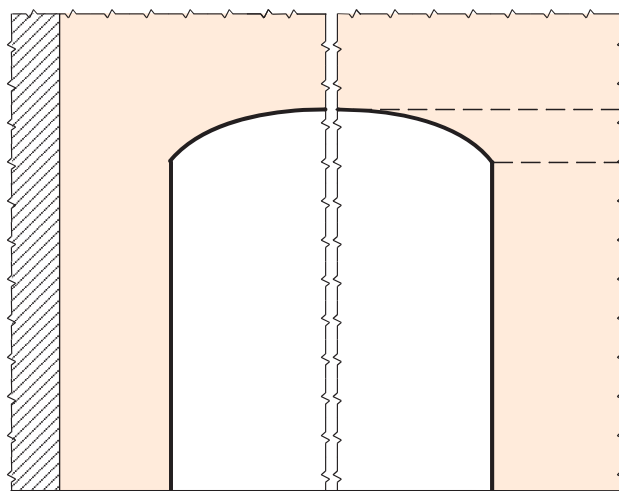


*: devient 135 mm, cas indiqués dans les tableaux des secteurs dimensionnels

LARGEUR PASSAGE LIBRE = Largeur châssis intérieur - 50 mm



Installation en applique sur linteau cintre



- A: battant non débordant
- B: profilés d'écartements (25 mm)
- C: contrepoids tournés à 90°, alignés sur le châssis

*: devient 135 mm, cas indiqués dans les tableaux des secteurs dimensionnels

LARGEUR PASSAGE LIBRE = L châssis intérieur - 50 mm