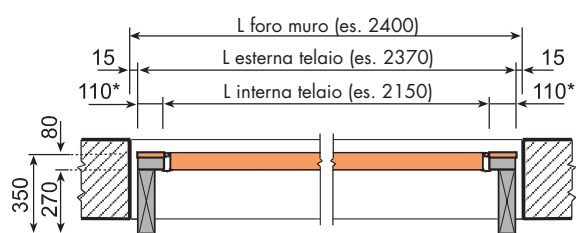


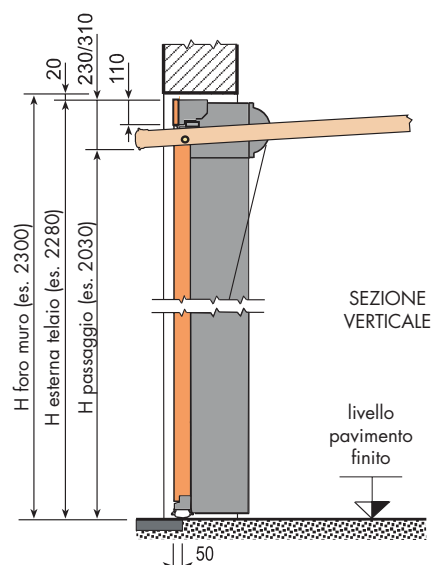
Installazione in luce



SEZIONE ORIZZONTALE

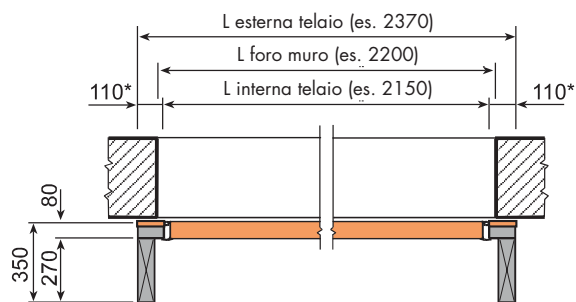
*: diventa 135 mm nei casi indicati nelle tabelle dimensionali

LARGHEZZA UTILE PASSAGGIO = Larghezza interna telaio -50 mm



SEZIONE VERTICALE

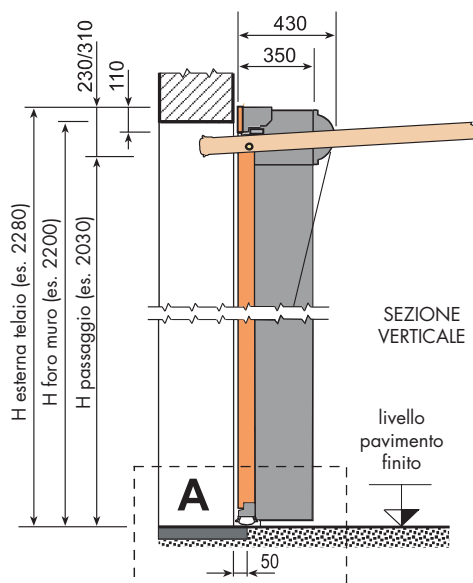
Installazione oltre luce



SEZIONE ORIZZONTALE

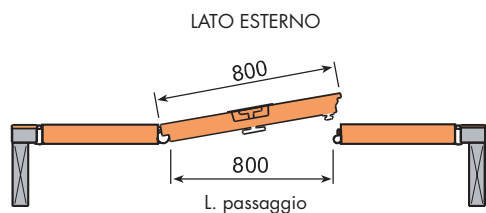
*: diventa 135 mm nei casi indicati nelle tabelle dimensionali

LARGHEZZA UTILE PASSAGGIO = Larghezza interna telaio -50 mm



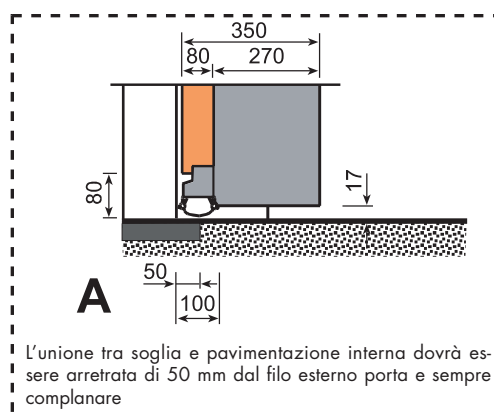
SEZIONE VERTICALE

Porta pedonale



Altezza tra pavimento e lato inferiore della porta pedonale = 83 mm

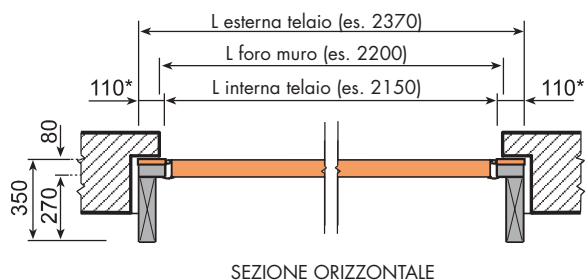
Particolare soglia anta



A

L'unione tra soglia e pavimentazione interna dovrà essere arretrata di 50 mm dal filo esterno porta e sempre complanare

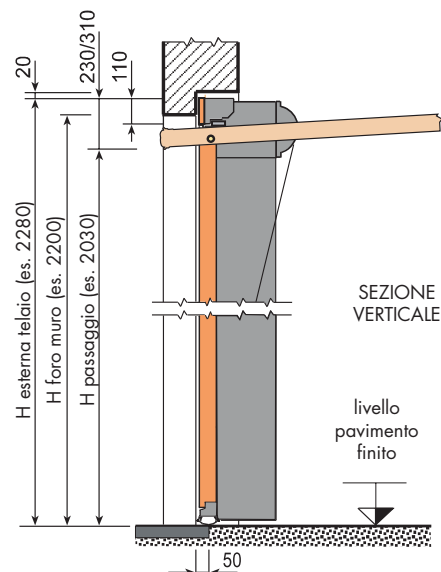
Installazione oltre luce (in battuta)



SEZIONE ORIZZONTALE

*: diventa 135 mm nei casi indicati nelle tabelle dimensionali

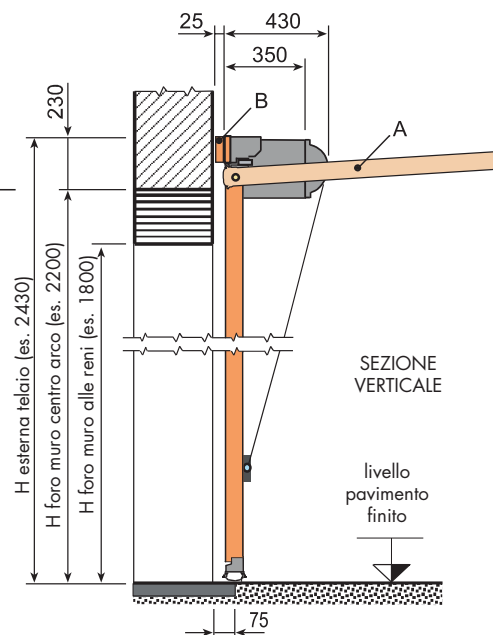
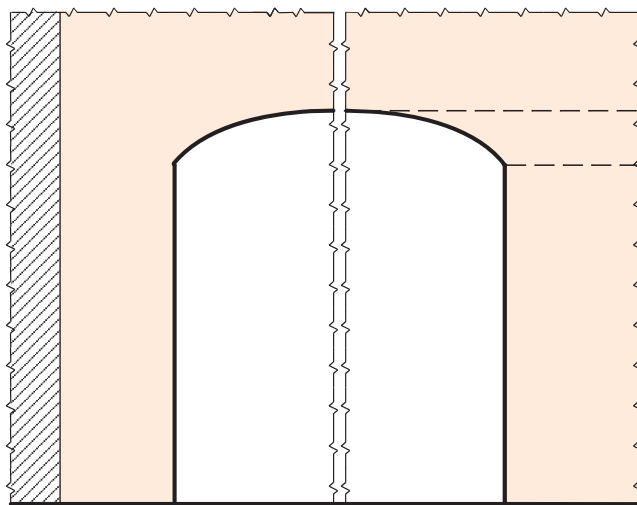
LARGHEZZA UTILE PASSAGGIO = Larghezza interna telaio -50 mm



SEZIONE VERTICALE

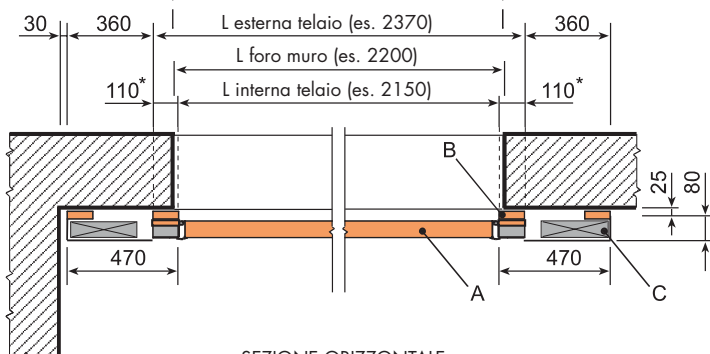
livello pavimento finito

Installazione oltre luce su foro muro ad arco



SEZIONE VERTICALE

livello pavimento finito



SEZIONE ORIZZONTALE

- A: anta con meccanica non debordante
- B: tavolette distanziali in legno (25 mm)
- C: contrappesi ruotati di 90°, allineati al telaio

*: diventa 135 mm nei casi indicati nelle tabelle dimensionali

LARGHEZZA UTILE PASSAGGIO = Larghezza interna telaio -50 mm