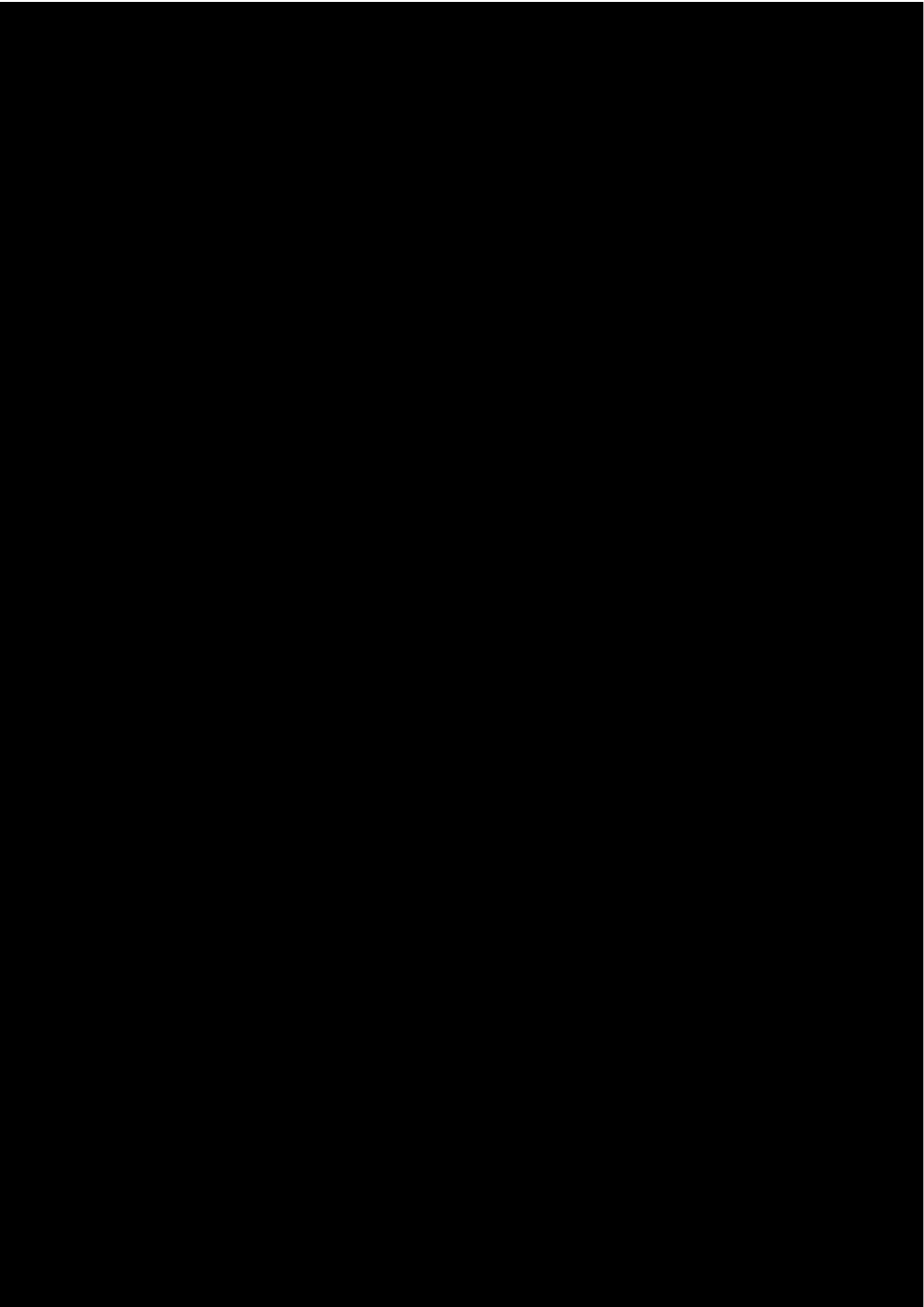


SILVELOX
le porte per eccellenza

DOMINA
le porte per interni di **SILVELOX**

Display system
SISTEMA ESPOSITIVO



UN PERCORSO NEL DESIGN. NUOVO SISTEMA ESPOSITIVO. *A JOURNEY IN DESIGN. NEW DISPLAY SYSTEM.*

NELL'EVOLUZIONE DELLA STRATEGIA COMMERCIALE DI SILVELOX IL RUOLO DEL RIVENDITORE STA ASSUMENDO UN'IMPORTANZA FONDAMENTALE QUALE INTERMEDIARIO PER LA VENDITA DELLE PORTE D'INGRESSO E DELLE PORTE PER INTERNI DOMINA.

UN PARTNER FONDAMENTALE PER IL TRASFERIMENTO DEL VALORE DEL PRODOTTO SILVELOX AL CLIENTE FINALE. UN ANELLO DELLA CATENA CHE SILVELOX VUOLE VALORIZZARE E SUPPORTARE NELLE ATTIVITÀ DI PROSPERAZIONE E ACQUISIZIONE DELL'ORDINE.

DIVENTARE RIVENDITORE SILVELOX VUOL DIRE ASSIMILARE LA CULTURA DEL PRODOTTO PROPRIA DI SILVELOX, DEI SUOI OLTRE 45 ANNI DI STORIA E DI CONOSCENZA DEL CLIENTE FINALE. VALORIZZARE GLI STRUMENTI DI CONTATTO CON IL CLIENTE CHE SILVELOX GIÀ GESTISCE: LA COMUNICAZIONE SULLE TESTATE DEL MONDO DELL'ARREDAMENTO E DELL'ARCHITETTURA; IL SITO INTERNET CON LA GESTIONE DI CIRCA 5.000 CONTATTI DIRETTI AL NUMERO VERDE; LA NOTORIETÀ E IL PERCEPITO DEL BRAND ANCHE GRAZIE AGLI STRUMENTI DI COMUNICAZIONE COORDINATI OGGI DISPONIBILI. LA CONOSCENZA DELLE ESIGENZE DEI CLIENTI SIA IN TERMINI DI PRODOTTO CHE DI SERVIZIO CHE SONO LA CULTURA STORICA DI SILVELOX, DEVE ESSERE UN'ULTERIORE RISORSA A VANTAGGIO DELLA PARTNERSHIP CON IL RIVENDITORE.

LO STUDIO DI UN INNOVATIVO SISTEMA ESPOSITIVO PER PORTE D'INGRESSO E PORTE PER INTERNI DOMINA È LA CONCRETIZZAZIONE DI QUESTO PERCORSO, CON LA VOLONTÀ DI RIVOLGERSI AL RIVENDITORE CON UNO STRUMENTO DI VENDITA ELEGANTE, DISTINTIVO MA AL TEMPO STESSO SEMPLICE E FLESSIBILE. UN SISTEMA STUDIATO DAGLI ARCHITETTI GABRIELE E OSCAR BURATTI CHE PERMETTE DIVERSE COMBINAZIONI E AGGREGAZIONI. IL SISTEMA È COMPOSTO DA UN ELEMENTO BASE PER L'ESPOSIZIONE DELLA PORTA E DA TRE ELEMENTI ACCESSORI: IL FIANCO DI COMUNICAZIONE PER LOGHI SILVELOX E DOMINA, L'ESPOSIZIONE DEI CAMPIONI ESSENZE E FINITURE E DELLA MANIGLIERIA; IL CARRELLO MOVIBILE CHE RACCOGLIE GLI STRUMENTI PER LA PRESENTAZIONE DEL PRODOTTO E IL SISTEMA DI ILLUMINAZIONE.

UNO STRUMENTO DISTINTIVO ED ELEGANTE CHE VUOLE LE PORTE DIVENTARE PROTAGONISTE ALL'INTERNO DELLO SPAZIO ESPOSITIVO CHE IL RIVENDITORE SELEZIONATO RISERVA SILVELOX. UN SISTEMA NON PER FARE VETRINA MA PER VALORIZZARE UN PRODOTTO ED ESPRIMERE UNA CULTURA DEL VALORE A CUI SILVELOX HA DEDICATO OLTRE 45 ANNI DI STORIA E UN FUTURO INSIEME.

THE NEW DISPLAY SYSTEM FOR ENTRANCE DOORS AND DOMINA INTERNAL DOORS IS AN ELEGANT SALES TOOL FOR THE RESELLER. SIMPLE AND FLEXIBLE, DESIGNED BY ARCHITECTS GABRIELE AND OSCAR BURATTI, IN SEVERAL COMBINATIONS. THE DISPLAY SYSTEM CONSISTS OF A DOOR STAND AND ACCESSORIES: THE FAÇADE WITH SILVELOX AND DOMINA LOGOS, THE SAMPLES OF HANDLES AND AVAILABLE ESSENCES AND FINISHES, THE TROLLEY USED FOR PRODUCT PRESENTATION AND THE LIGHTING SYSTEM.

AN ELEGANT TOOL TO EMBELLISH THE SPACE OCCUPIED BY SILVELOX IN THE RESELLER SHOWROOM. A SYSTEM THAT ADDS VALUE TO THE PRODUCT AND EXPRESSES THE DEDICATION OF SILVELOX FOR THE LAST 45 YEARS & FOR THE FUTURE .



1

ELEMENTO *ELEMENT*

PANNELLO PORTA / *DOOR PANEL*

- PORTA PER INTERNI L. 140 CM
- PORTA D'INGRESSO L. 152 CM

- *INTERNAL DOOR W. 140 CM*
- *ENTRANCE DOOR W. 152 CM*

- FREE STANDING / *FREE STANDING*
- ISOLATO / *ISOLATED*
- AGGREGABILE / *ATTACHABLE*

+

ACCESSORI *ACCESSORIES*

FIANCO COMUNICAZIONE / *COMMUNICATION FAÇADE*

- LOGHI
- CAMPIONI MATERIALE
- MANIGLIE

- *LOGOS*
- *SIMPLES OF MATERIALS*
- *HANDLES*

- AGGANCIABILE AL PANNELLO PORTA
APPLICABLE TO THE DOOR PANEL

CARRELLO / *TROLLEY*

- MOVIBILE / *MOVABLE*

LAMPADA / *LAMP*

- AGGANCIABILE AL PANNELLO PORTA
APPLICABLE TO THE DOOR PANEL

3

DOOR PANEL

PANNELLO PORTA

IL SISTEMA ESPOSITIVO È COMPOSTO DA UN ELEMENTO PER L'ESPOSIZIONE DELLA PORTA D'INGRESSO L. 152 CM O DELLA PORTA PER INTERNI L. 140 CM, STUDIATO PER RENDERE LA PORTA LA PROTAGONISTA ALL'INTERNO DELLO SPAZIO ESPOSITIVO. ELEGANZA E DISTINTIVITÀ SI RICONOSCONO GIÀ DALLA SCELTA DEI MATERIALI UTILIZZATI PER LA STRUTTURA: UN MIX DI RICERCATO DESIGN E SOLUZIONI VERSATILI E DURATURE.

THE DISPLAY SYSTEM INCLUDES THE STAND FOR AN ENTRANCE DOOR WITH W. 152 CM OR INTERNAL DOOR W. 140 CM, SO TO MAKE DOORS THE MAIN CHARACTER OF THE SHOW ROOM. ELEGANCE IS GIVEN BY THE MATERIALS USED, A LONG LASTING AND VERSATILE SOLUTION.





NELLO STUDIO DEL SISTEMA ESPOSITIVO SONO I DETTAGLI E LA RICERCA DEI MATERIALI A RENDERLO INNOVATIVO. LA STRUTTURA IN METALLO VERNICIATO GRAFITE OPACO AGGANCIA IL PANNELLO IN NOBILITATO CON EFFETTO TEXTILE BIANCO SABBIA DELLA SUPERFICIE VERTICALE, MENTRE LA PEDANA ALLA BASE ACCOSTA ALLA STRUTTURA METALLICA UN PAVIMENTO IN LAMINATO NERO OPACO.

IN THE STUDY OF THE DISPLAY SYSTEM, THE DETAILS AND THE RESEARCH OF MATERIALS MAKE IT INNOVATIVE. THE STRUCTURE IN METAL VARNISHED GRAPHITE OPAQUE HOOKS THE PANEL IN WOOD WITH WHITE SAND EFFECT FOR THE VERTICALE SURFACE, AND BLACK OPAQUE PANEL FOR THE BASE.



COMMUNICATION FAÇADE

FIANCO COMUNICAZIONE

UN PANNELLO SANDWICH IN PARAPAN NERO LUCIDO DIVENTA LO STRUMENTO DI COMUNICAZIONE AZIENDALE. OLTRE A PRESENTARE I LOGHI SILVELOX E/O DOMINA IL FIANCO DIVENTA STRUTTURA PER IL CAMPIONARIO ESSENZE E FINITURE E LA MANIGLIERIA. UN PRATICO SISTEMA PER L'ESPOSIZIONE DEL CAMPIONARIO ESSENZE E FINITURE CHE VEDONO IL CAMPIONE INFILATO SU UN PROFILO GUIDA IN ALLUMINIO CHE PERMETTE DI SFILARE IL PANNELLINO PER LA CONSULATAZIONE COSÌ COME NE PERMETTE UN'IMMEDIATA SOSTITUZIONE E RICAMBIO. IL FIANCO DI COMUNICAZIONE PUÒ ESSERE DESTRO O SINISTRO E ALL'INTERNO PRESENTA IN ALTERNATIVA I CAMPIONI FINITURE O MANIGLIERIA.

A SHINY BLACK PANEL BECOMES THE COMMUNICATION TOOL. THE FAÇADE IS DOUBLEFACE, IT INCLUDES THE SILVELOX LOGOS AND/OR DOMINA ONES, THE ESSENCES, FINISHES AND HANDLES. A PRACTICAL SYSTEM TO SHOW SAMPLES INSERTED IN AN ALUMINIUM PROFILE THAT ENABLES TO DETACH THE SAMPLES TO SHOW OR REPLACE THEM.





TROLLEY

CARRELLO

PRATICO E VERSATILE IL CARRELLO CONTENITORE DIVENTA IL PUNTO DI RIFERIMENTO PER TUTTO IL MATERIALE NECESSARIO ALLA PRESENTAZIONE DELLE PORTE. IDEATO PER CONTENERE IL BOX ESSENZE E FINITURE, I DIVERSI CATALOGHI DELLE LINEE DI PRODOTTO E I LISTINI DI VENDITA; RIMANE UN ELEGANTE STRUMENTO DI COMUNICAZIONE ALL'INTERNO DELLO SPAZIO ESPOSITIVO E DI FORTE IDENTITÀ A SUPPORTO DEI MARCHI AZIENDALI.

PRACTICE AND VERSATILE THE TROLLEY WILL HOLD WHAT IS USED TO PRESENT THE DOORS. STUDIED TO COLLECT THE ESSENCE AND FINISHE BOX, THE CATALOGUES AND PRICE LISTS, IT IS AN ELEGANT TOOL IN THE SHOW ROOM THAT WELL REPRESENTS THE COMPANY BRAND.



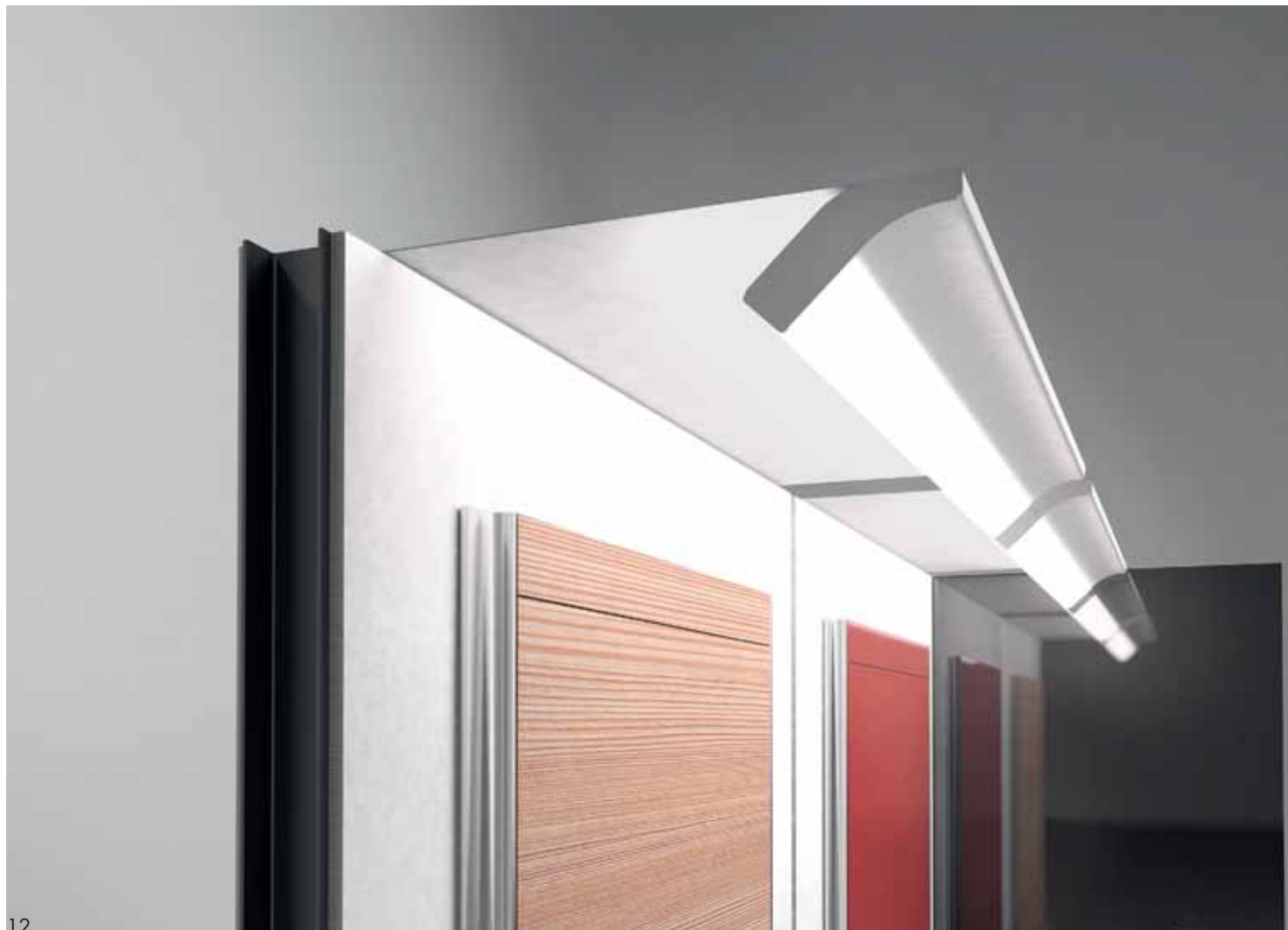


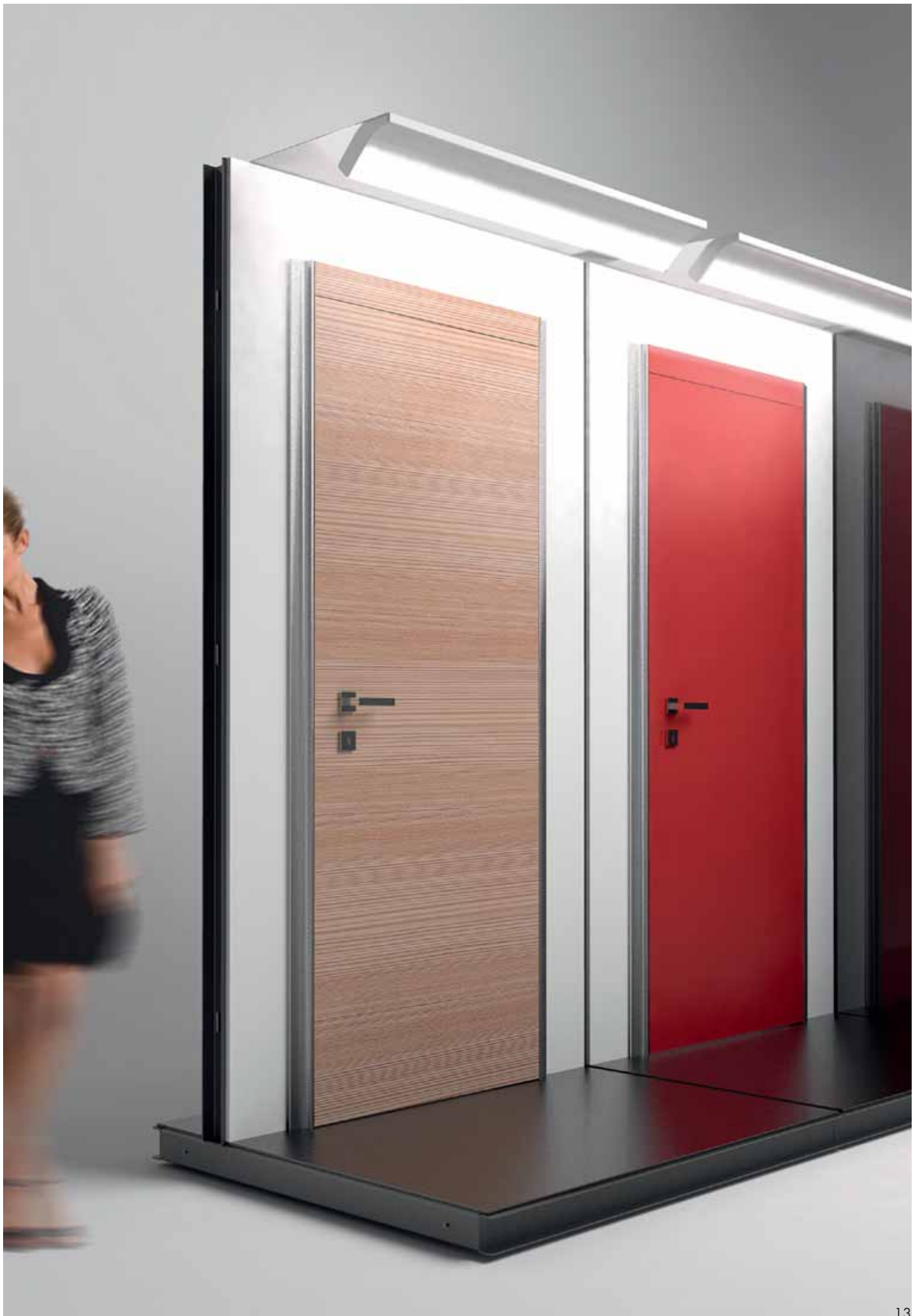
LAMP

LAMPADA

ELEMENTO AUTONOMO È IL SISTEMA DI ILLUMINAZIONE COMPOSTO DA UNA LAMPADA LINEARE FLUORESCENTE BIANCA CHE DIFFONDE LA LUCE SUL PANNELLO PORTA. È MONTATA SU UN CIELINO IN LAMIERA VERNICIATA BIANCA OPACA. È PREVISTA LA POSSIBILITÀ DI UNA SECONDA LAMPADA SOVRAPPONIBILE ALLA PRIMA PER L'ILLUMINAZIONE BIFACCIALE. L'ACCESSORIO LAMPADA È INDIPENDENTE DAL PANNELLO PORTA E SI COLLEGA AL NORMALE ALLACCIAMENTO ELETTRICO.

*AUTONOMOUS THE LIGHTING SYSTEM ELEMENT MADE OF A WHITE FLUORESCENT LAMP THAT BRIGHTENS THE DOOR PANEL. IT IS MOUNTED ON A WHITE VARNISHED SHEET. IT IS POSSIBLE TO ADD A SECOND LAMP IF REQUIRED TO ILLUMINATE THE OTHER SIDE.
THE LAMP ACCESSORY IS INDEPENDENT FROM THE DOOR PANEL AND NEEDS TO BE CONNECTED TO POWER SUPPLY.*





DIFFERENT COMPOSITIONS

COMPOSIZIONI

LO STUDIO DEL SISTEMA ESPOSITIVO PARTE DA UN PANNELLO PORTA FREE-STANDING E SI SVILUPPA AGGANCIANDO A QUESTO GLI ACCESSORI DISPONIBILI: IL FIANCO COMUNICAZIONE, IL CARRELLO E LA LAMPADA. LA SCELTA DEGLI ELEMENTI È VARIABILE A SECONDA DELLO SPAZIO ESPOSITIVO DISPONIBILE PER LA CREAZIONE DELLA SOLUZIONE MEGLIO RAPPRESENTATIVA E PIÙ IMPATTANTE.

THE STUDY OF THE STAND SYSTEM HAS A FREE STANDING PANEL TO WHICH THE ACCESSORIES CAN BE HOOKED: THE COMMUNICATION FAÇADE, THE TROLLEY AND THE LAMP. THE CHOICE OF THE ELEMENTS DEPENDS ON THE SPACE AVAILABLE AND AIMS AT OBTAINING THE BEST REPRESENTATIVE SOLUTION.



SILVELOX
le porte per eccellenza

DOMINA
le porte per interni di SILVELOX



DIFFERENT COMPOSITIONS

COMPOSIZIONI

A SECONDA DELLO SPAZIO DISPONIBILE C'È LA POSSIBILITÀ DI CREARE UN SISTEMA ESPOSITIVO UNICO, ELEGANTE E DISTINTIVO DOVE LA PORTA È LA PROTAGONISTA E DOVE TUTTO RAPPRESENTA SILVELOX E LA SUA CULTURA.

IN ACCORDANCE WITH THE SPACE AVAILABLE THERE IS THE POSSIBILITY TO CREATE A DISPLAY SYSTEM UNIQUE, ELEGANT, WHERE THE DOOR IS THE MAIN CHARACTER AND WELL REPRESENTS SILVELOX.





SILVELOX
le porte per eccellenza

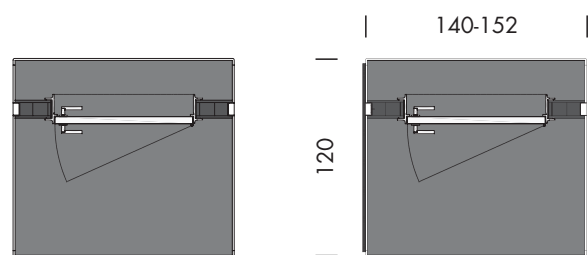
DOMINA
le porte per interni di SILVELOX

DIFFERENT COMPOSITIONS

COMPOSIZIONI

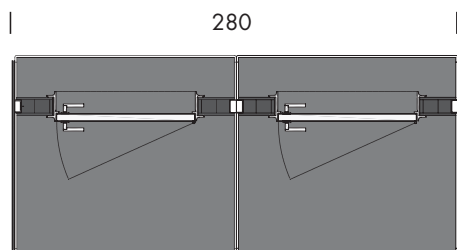
LE MISURE DELLE VARIE COMPOSIZIONI SONO RIFERITE AL PANNELLO L 140 PER PORTE PER INTERNO. QUANDO SI UTILIZZA IL PANNELLO L 152 PER PORTA D'INGRESSO LE MISURE SONO DIVERSE.

THE SIZES OF THE VARIOUS COMPOSITIONS ARE REFERRED TO THE PANEL W 140 FOR INTERNAL DOORS. WHEN THE PANEL L 152 IS USED FOR ENTRANCE DOOR THE SIZES ARE DIFFERENT.



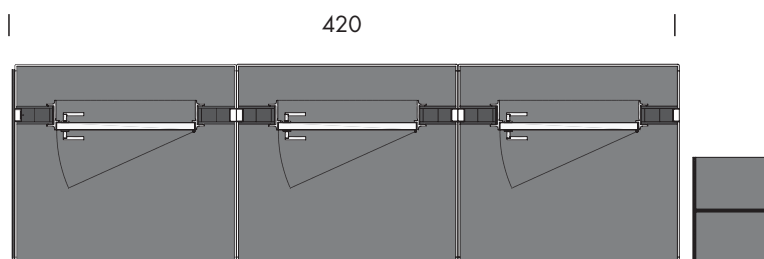
1 PANNELLO ISOLATO
1 PANNELLO ISOLATO + 1 FIANCO COMUNICAZIONE

1 PANEL ISOLATED
1 ISOLATED PANEL + 1 COMMUNICATION FAÇADE



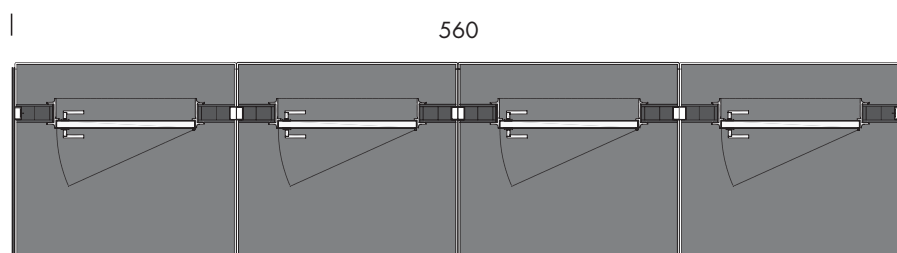
2 PANNELLI PORTA
1 FIANCO COMUNICAZIONE

2 DOOR PANELS
1 COMMUNICATION FAÇADE



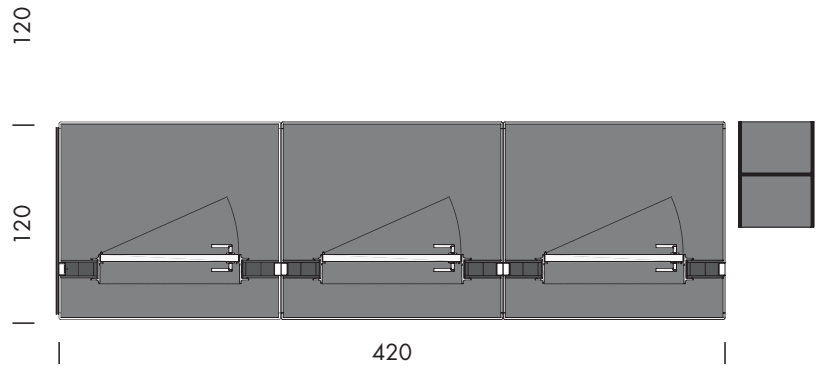
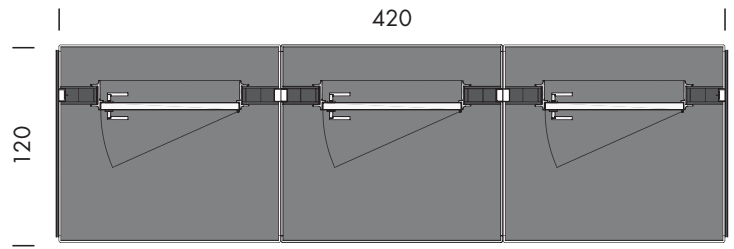
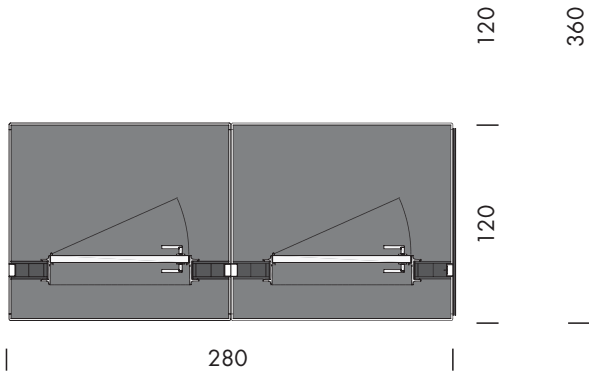
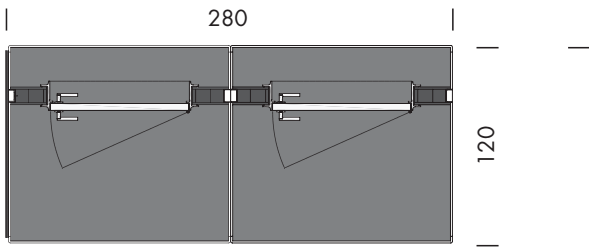
3 PANNELLI PORTA
1 FIANCO COMUNICAZIONE
1 CARRELLO

3 DOOR PANELS
1 COMMUNICATION FAÇADE
1 TROLLEY



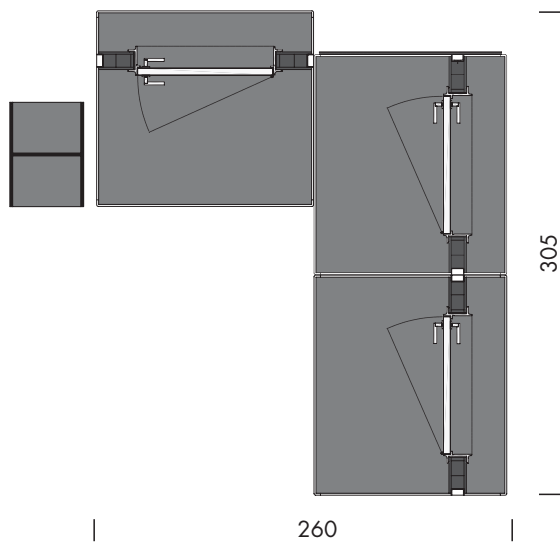
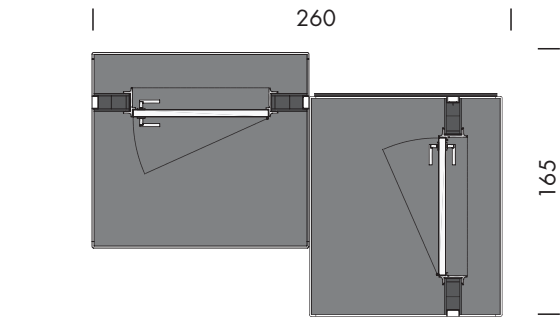
4 PANNELLI PORTA
2 FIANCHI COMUNICAZIONE

4 DOOR PANELS
2 COMMUNICATION FAÇADES



- 4 PANNELLI PORTA
- 2 FIANCHI COMUNICAZIONE
- 4 DOOR PANELS
- 2 COMMUNICATION FAÇADES

- 6 PANNELLI PORTA
- 3 FIANCHI COMUNICAZIONE
- 6 DOOR PANELS
- 3 COMMUNICATION FAÇADES

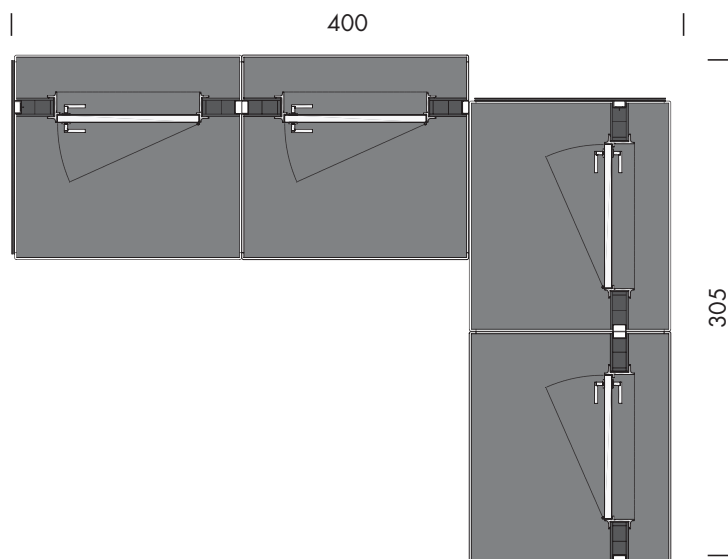


- 2 PANNELLI PORTA
- 1 FIANCO COMUNICAZIONE
- 2 DOOR PANELS
- 1 COMMUNICATION FAÇADE

- 3 PANNELLI PORTA
- 1 FIANCO COMUNICAZIONE
- 1 CARRELLO
- 3 DOOR PANELS
- 1 COMMUNICATION FAÇADE
- 1 TROLLEY

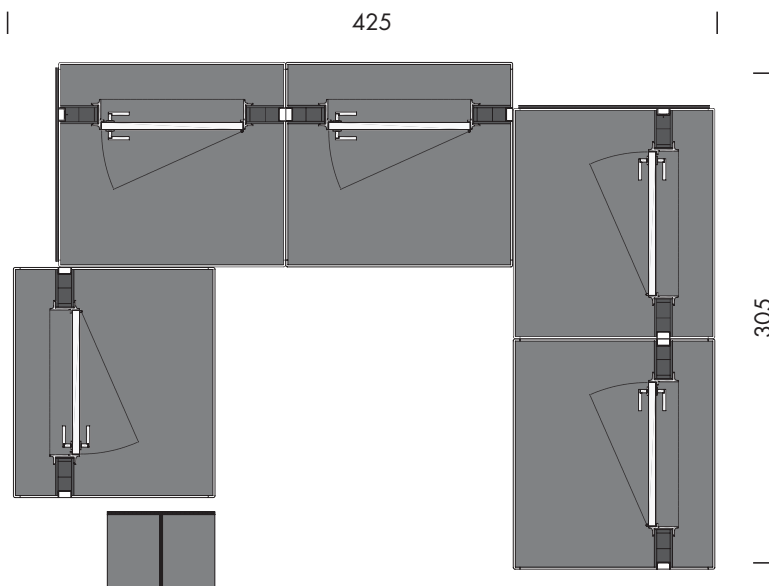
DIFFERENT COMPOSITIONS

COMPOSIZIONI



4 PANNELLI PORTA
2 FIANCHI COMUNICAZIONE

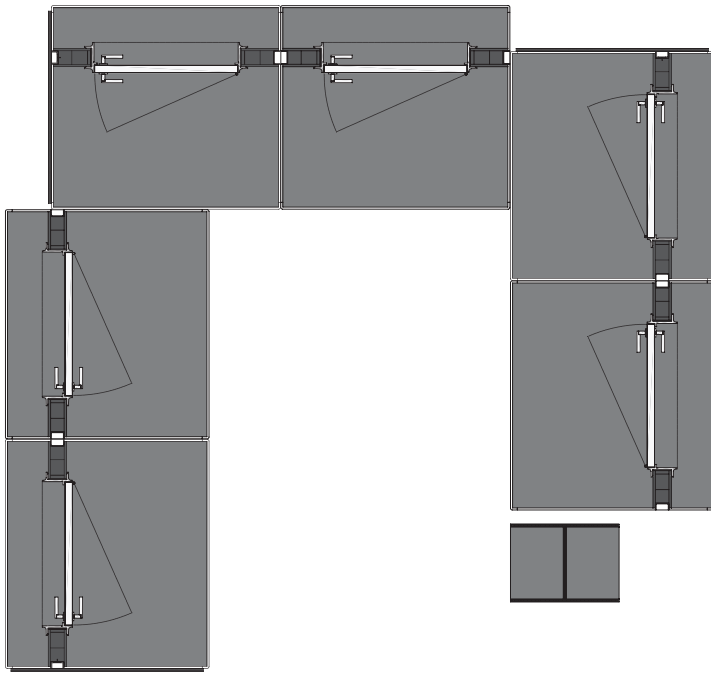
4 DOOR PANELS
2 COMMUNICATION FAÇADES



4 PANNELLI PORTA
2 FIANCHI COMUNICAZIONE
1 CARRELLO

4 DOOR PANELS
2 COMMUNICATION FAÇADES
1 TROLLEY

425

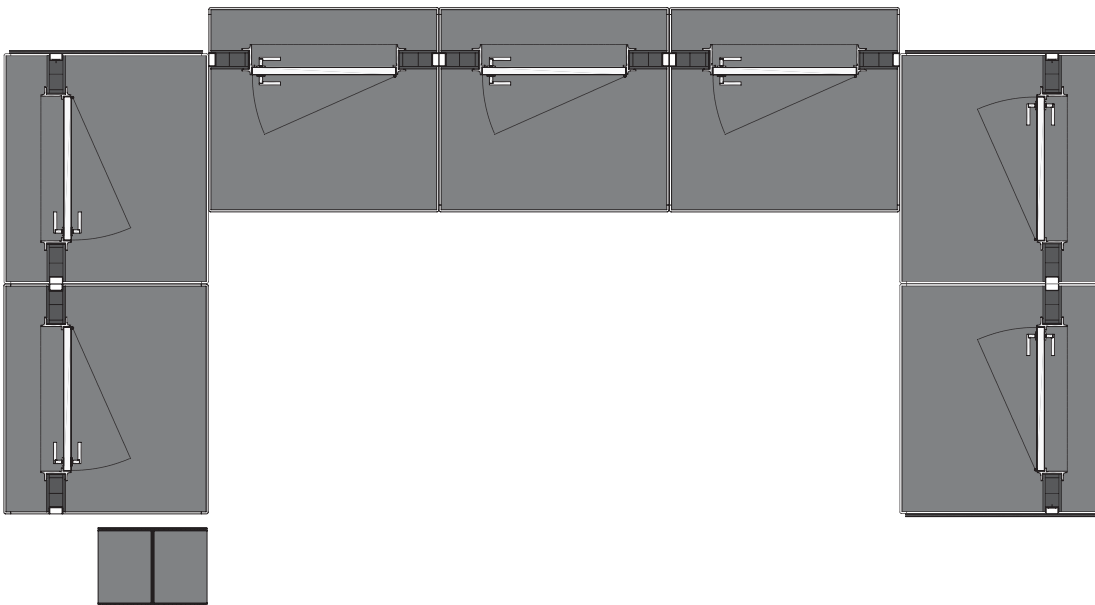


400

6 PANNELLI PORTA
3 FIANCHI COMUNICAZIONE
1 CARRELLO

6 DOOR PANELS
3 COMMUNICATION FAÇADES
1 TROLLEY

660



305

7 PANNELLI PORTA
3 FIANCHI COMUNICAZIONE
1 CARRELLO

7 DOOR PANELS
3 COMMUNICATION FAÇADES
1 TROLLEY

SILVELOX


le porte per eccellenza

DOMINA

le porte per interni di SILVELOX

SILVELOX S.p.A.
I-38050 - Castelnuovo (Trento)
Viale Venezia, 37
Tel. +39 0461 755 755
Fax +39 0461 752 466
www.silvelox.com
silvelox@silvelox.com

Flagship Store Silvelox
via Santa Sofia, 27
20122 Milano
silvelox@silvelox.it
www.silvelox.it

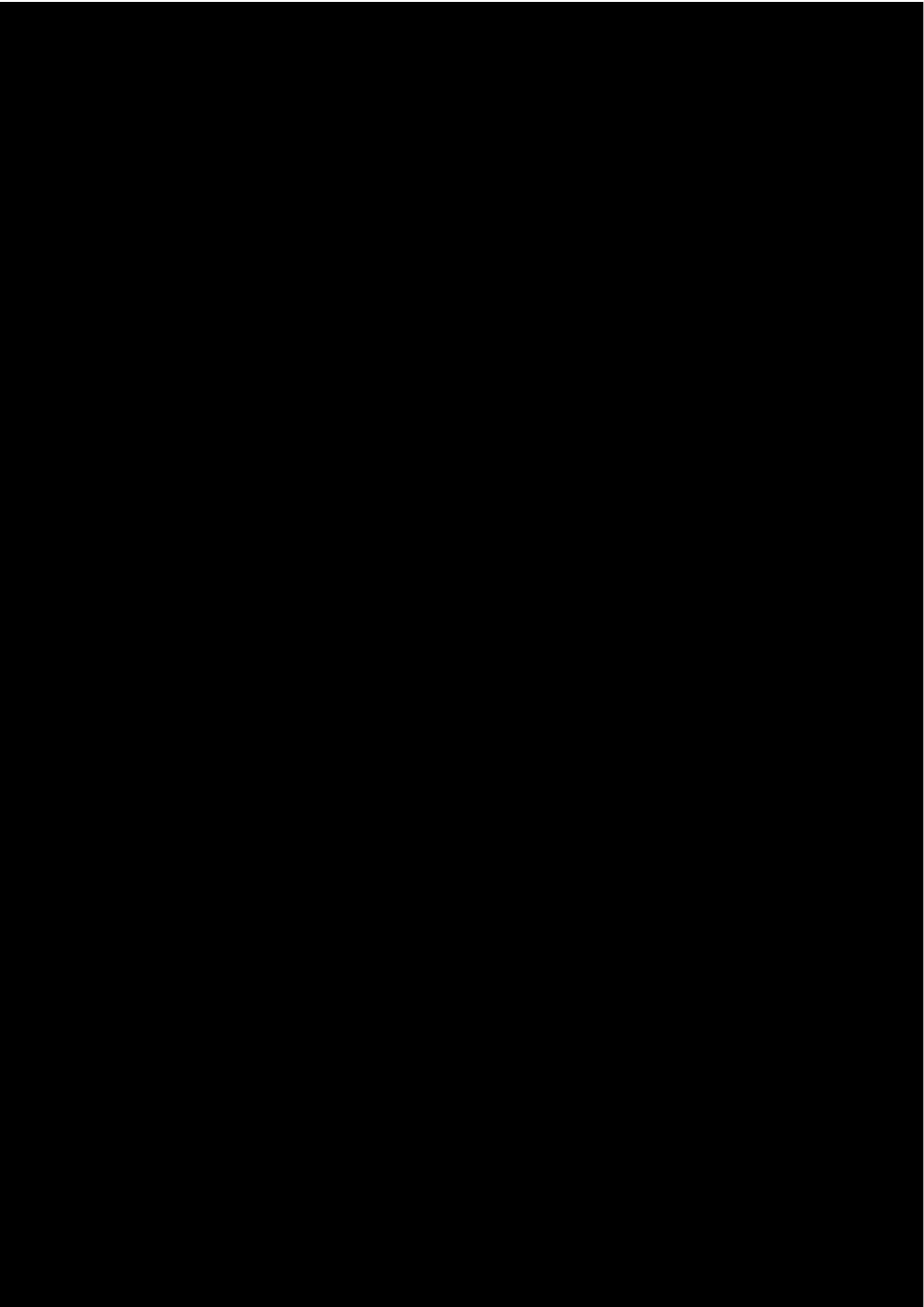
Per maggiori informazioni:  **800-836836**



Cod. 5500693 - MD.72.3.153 - rev. 0/15.01.10

SILVELOX S.p.A. nell'intento di migliorare la qualità delle proprie porte, si riserva il diritto di apportare in qualsiasi momento modifiche al prodotto, a tutela della soddisfazione dei propri clienti.

SILVELOX S.p.A. reserves the right to modify its products at any time to improve the quality of said products and better satisfy customers.



www.silvelox.com