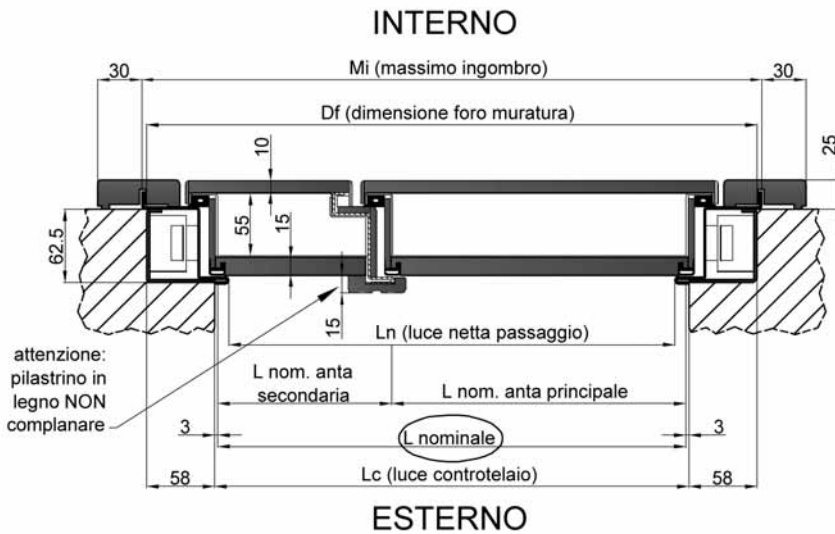
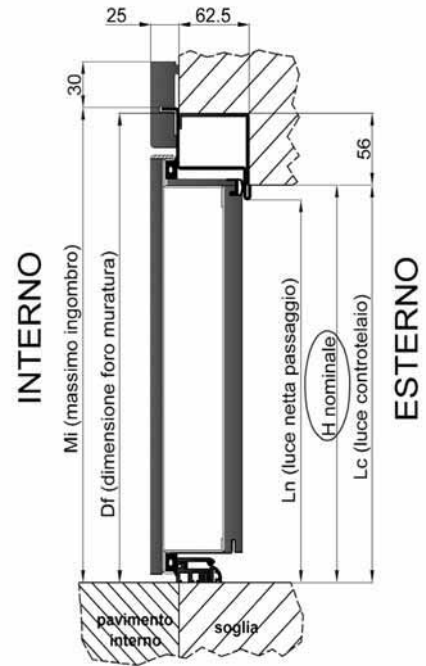
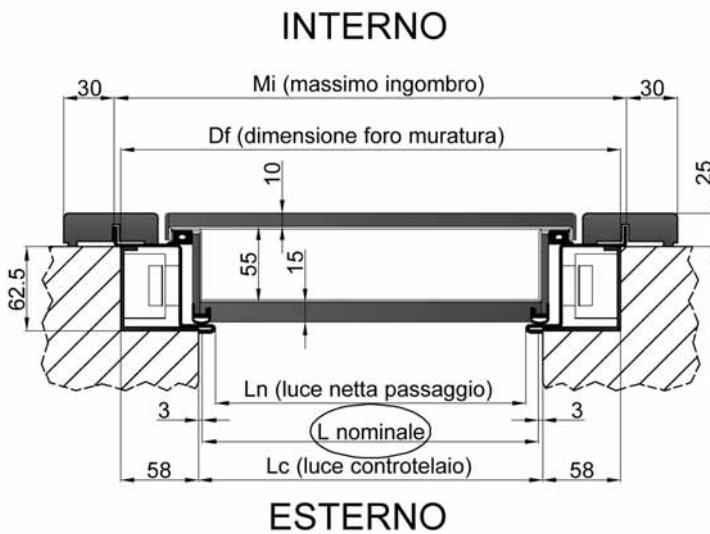


# PERFECTA e FLAMMA PLUS: abbinamento telaio e contro telaio STANDARD



SERIE PERFECTA		L			H
Misura Nominale		800	850	900	2100
Max ingombro	MI	932	982	1032	2165
Luce contro telaio	LC	806	856	906	2105
Luce netta	LN	780	830	880	2090
Dimensioni Foro Muratura	DF	922	972	1022	2161

**ATTENZIONE:** gli ingombri sono calcolati sulle misure dei componenti (telaio e contro telaio) ma, per l'installazione, è necessario considerare un gioco di 5 mm per parte