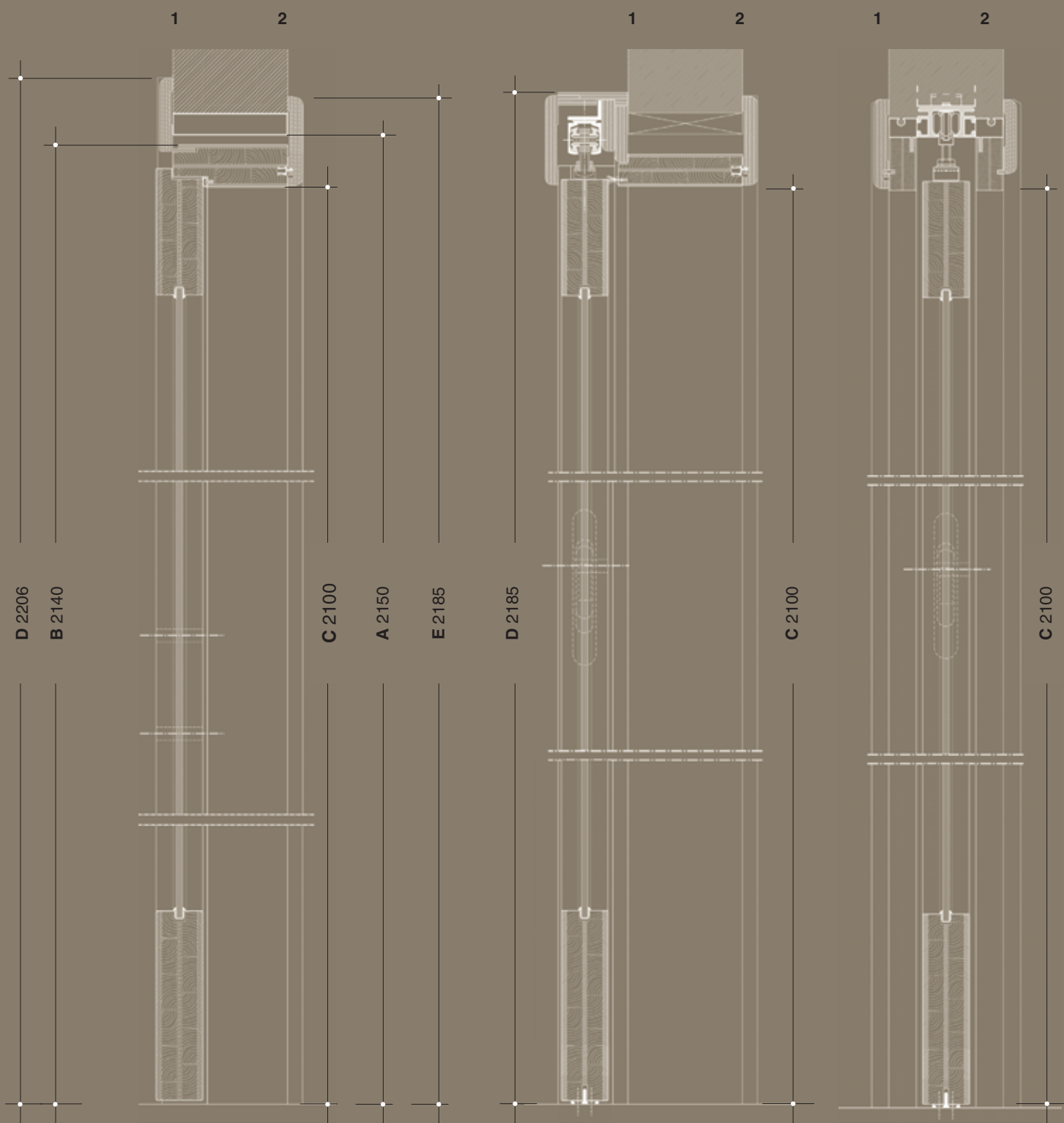
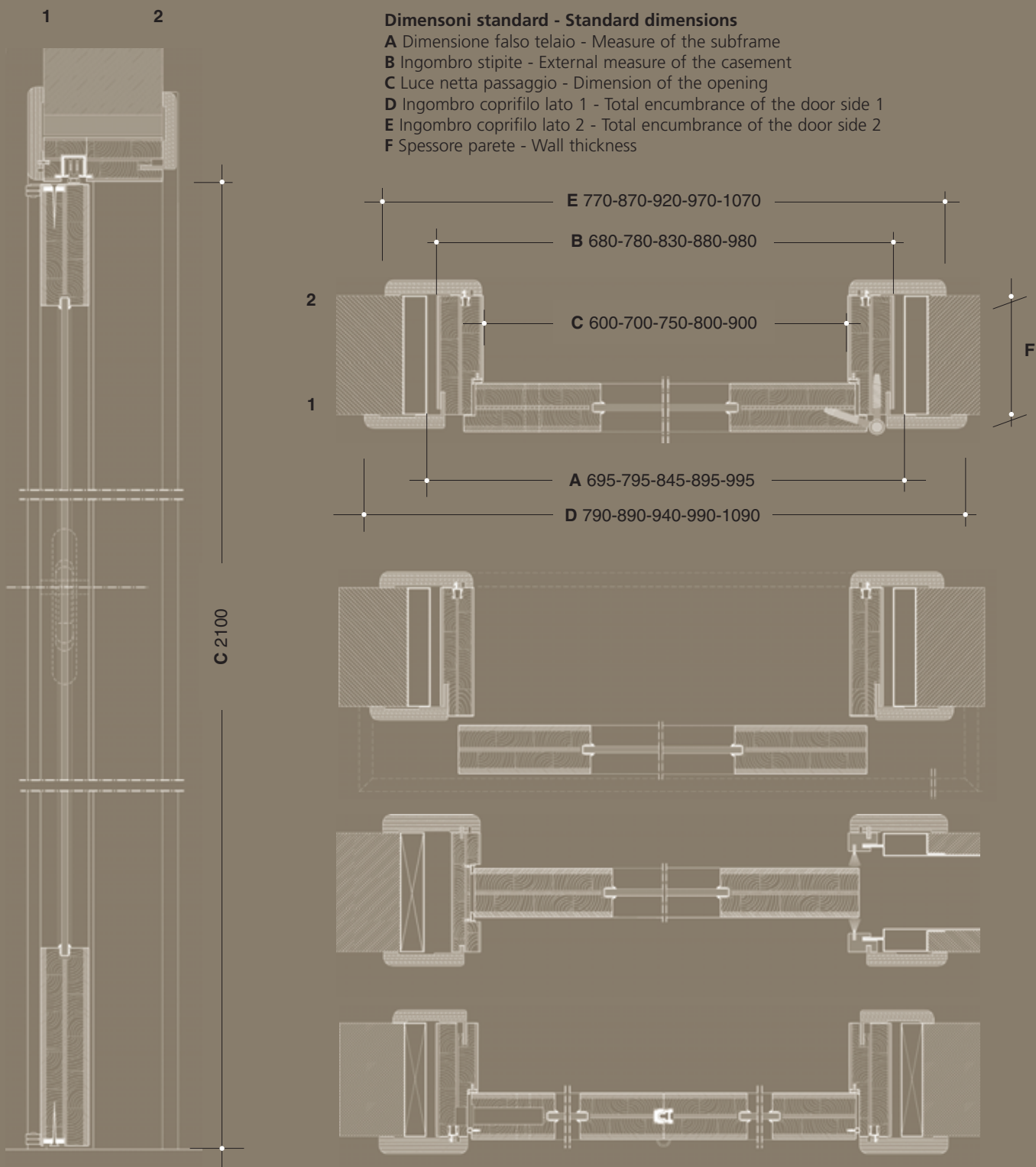
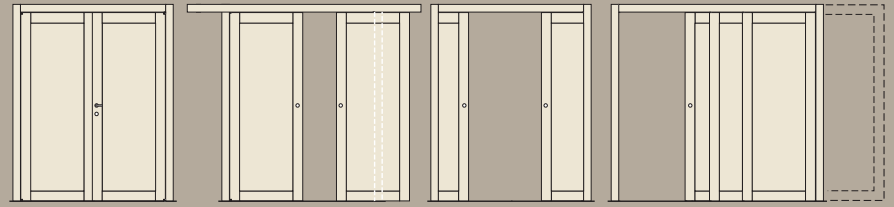
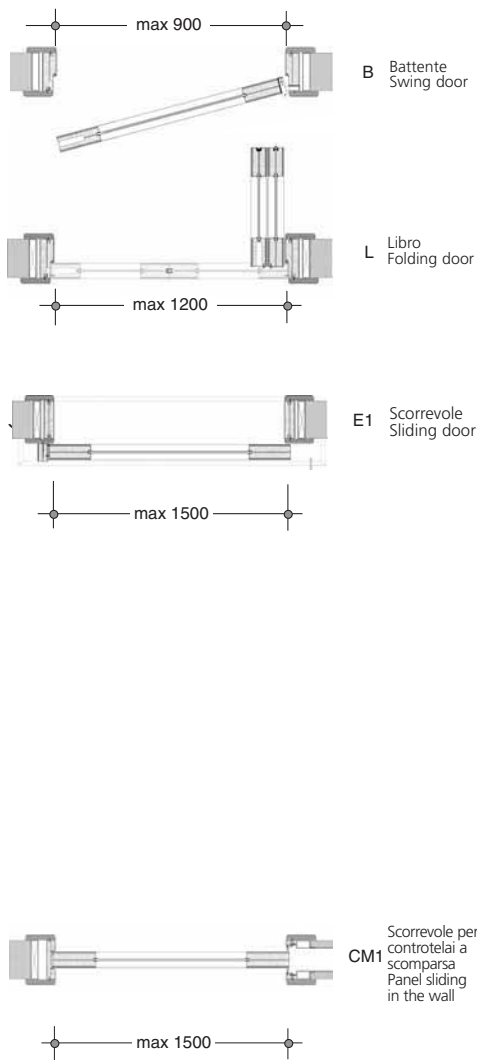
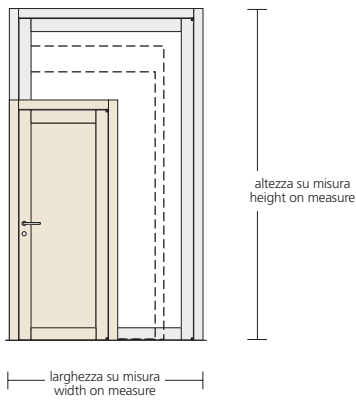


Classica

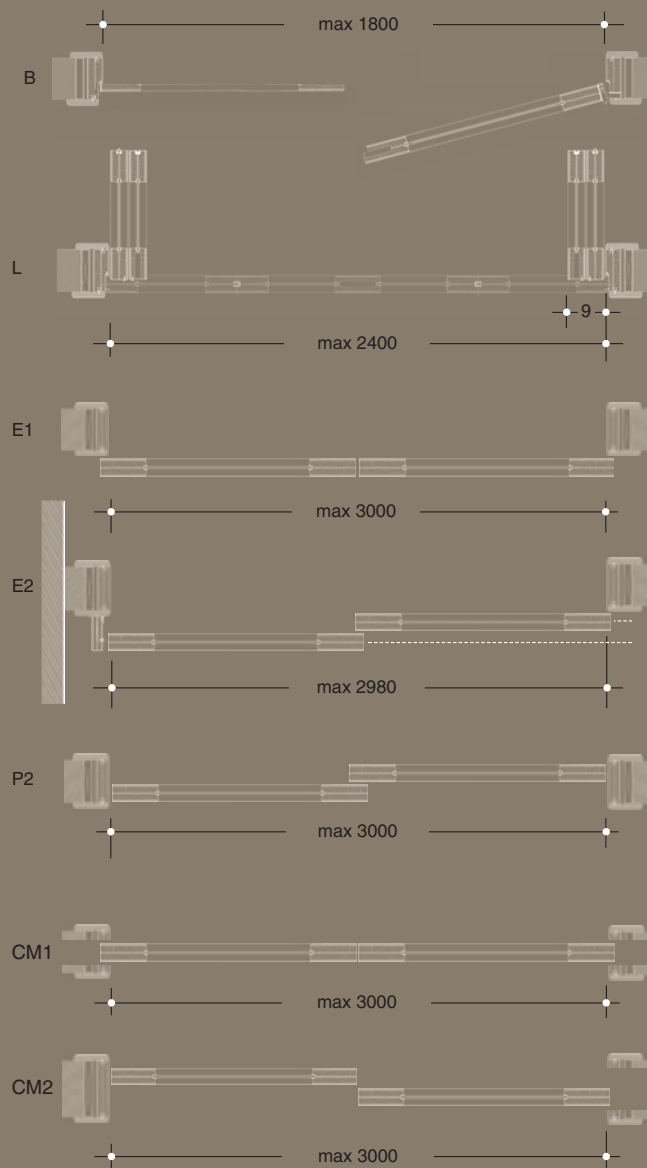
Caratteristiche tecniche

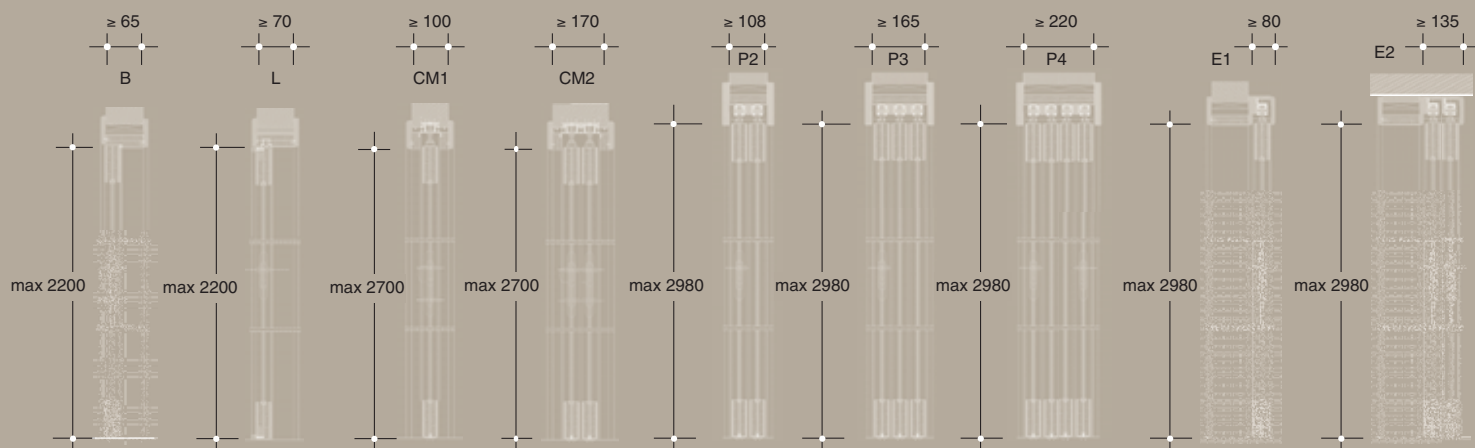




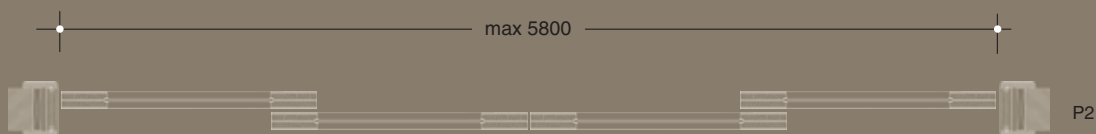
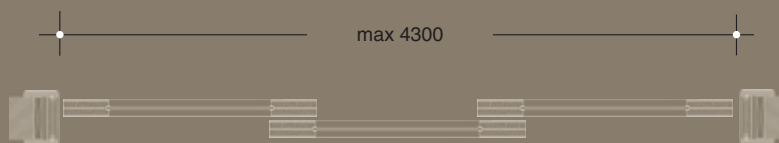
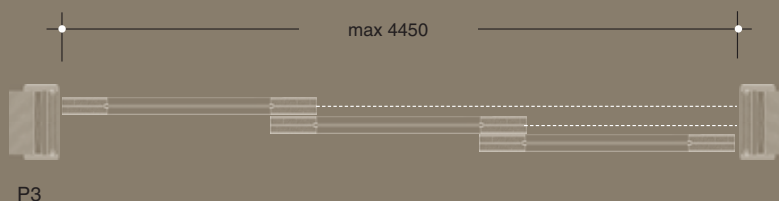


Ingombri tecnici in altezza
Technical encumbrance in height





NB: Disponibile porta a battente su richiesta fino a 2700 mm, previo fattibilità.



Ingombri tecnici in pianta
Technical plan encumbrance